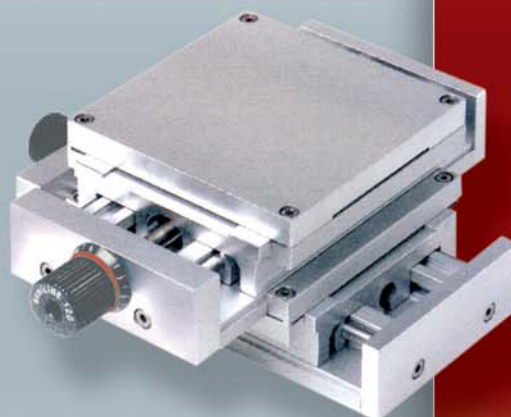


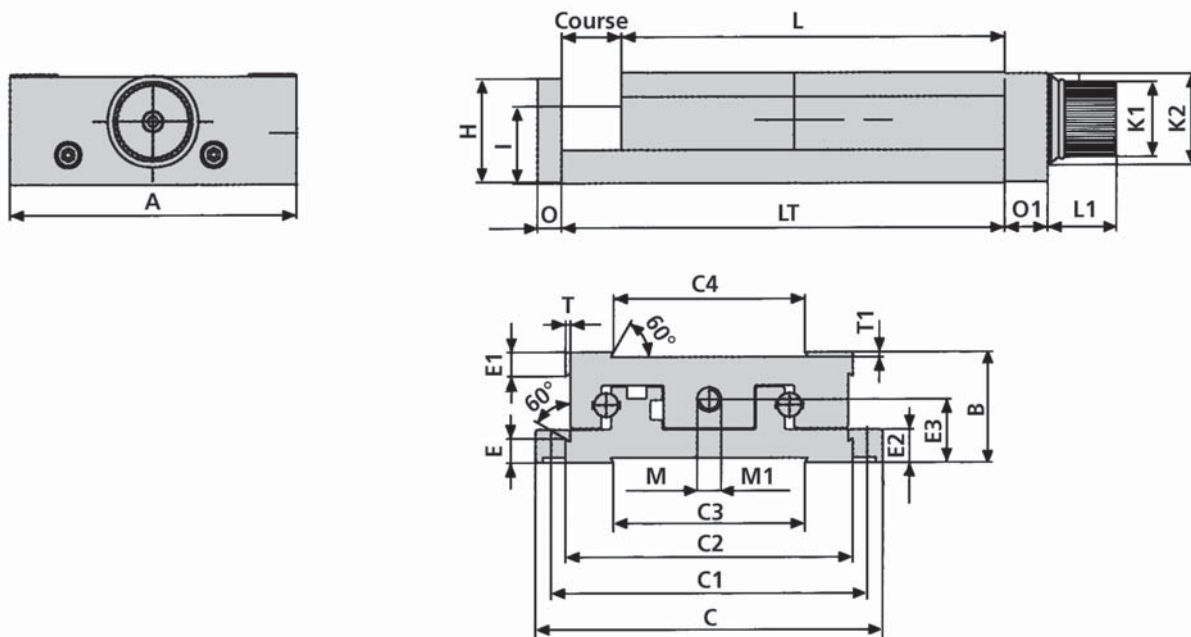
# Mini-chariots de réglage

## Série MCR

● Programme	
MCR 30	62
MCR 50	63
MCR 80	64
MCR 120	65
● Accessoires et options	66



# Type MCR 30



Avec guidage à glissement et plaque terminale.

Dimensions [mm]

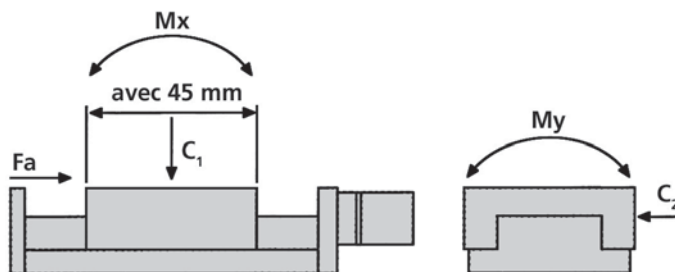
Type	A	B	Course	Pas	L	LT	L1	L2	O	O1	I	H	H1	H2	C	C1	C2	C3	C4
MCR 30-05	30	17	5	0,5	45	50	20	-	4	6	12,5	15,5	-	-	41,2	35,4	30	16	16
MCR 30-10	30	17	10	0,5	45	55	20	-	4	6	12,5	15,5	-	-	41,2	35,4	30	16	16
MCR 30-15	30	17	15	0,5	45	60	20	-	4	6	12,5	15,5	-	-	41,2	35,4	30	16	16
MCR 30-20	30	17	20	0,5	45	65	20	-	4	6	12,5	15,5	-	-	41,2	35,4	30	16	16

Dimensions [mm]

Charges [N]

Couples [Nm]

Type	M	M1	E	E1	E2	E3	T	T1	K1	K2	FA	C <sub>1</sub>	C <sub>2</sub>	My	Mx	Mz
MCR 30-05	4 x 0,5	-	3	3	4,2	9	-	1	13	-	40	150	65	2	2	1
MCR 30-10	4 x 0,5	-	3	3	4,2	9	-	1	13	-	40	150	65	2	2	1
MCR 30-15	4 x 0,5	-	3	3	4,2	9	-	1	13	-	40	150	65	2	2	1
MCR 30-20	4 x 0,5	-	3	3	4,2	9	-	1	13	-	40	150	65	2	2	1



Options : (voir page 66) +



Compteur numérique

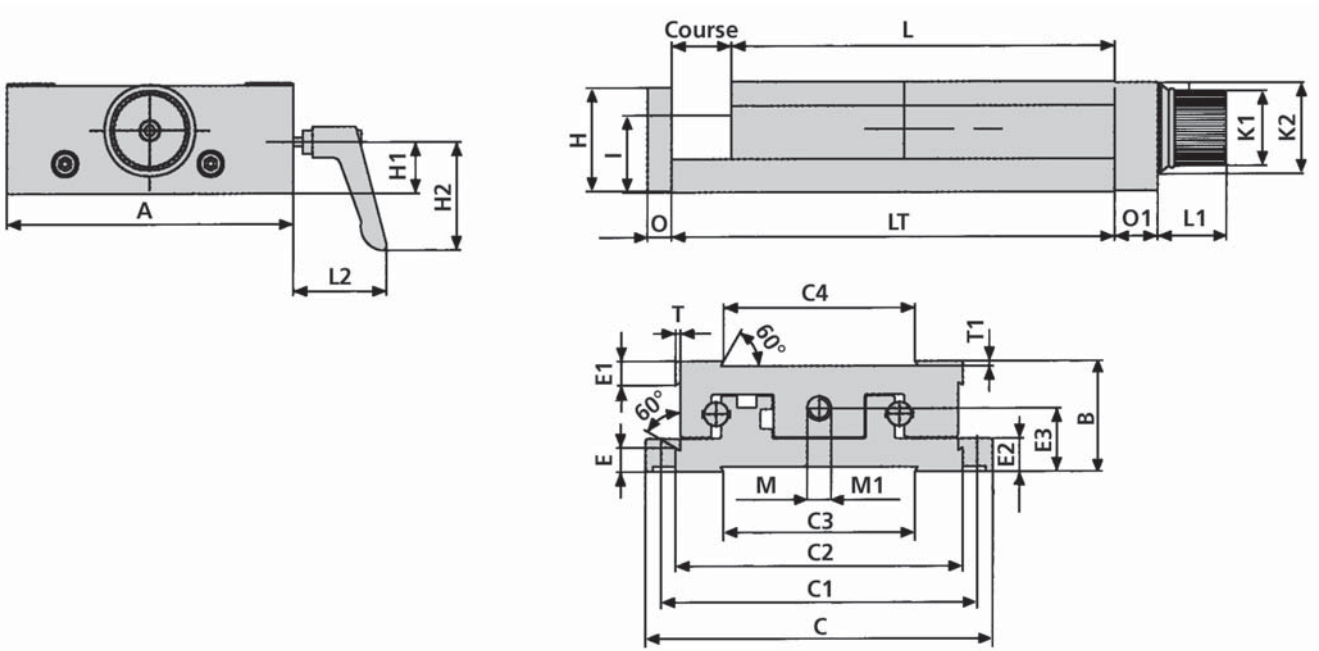


Volant



Soufflet

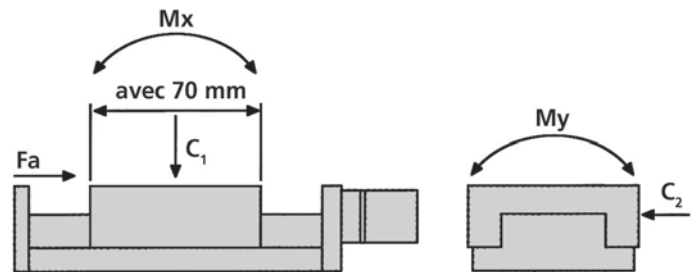
Type MCR 50



Avec guidage à glissement et plaque terminale.

Type	Dimensions [mm]																		
	A	B	Course	Pas	L	LT	L1	L2	O	O1	I	H	H1	H2	C	C1	C2	C3	C4
MCR 50-25	50	23	25	1	70	95	24	42	6	8	15,5	21,5	11	45	67	58	50	30	30
MCR 50-50	50	23	50	1	70	120	24	42	6	8	15,5	21,5	11	45	67	58	50	30	30
MCR 50-75	50	23	75	1	70	145	24	42	6	8	15,5	21,5	11	45	67	58	50	30	30
MCR 50-100	50	23	100	1	70	170	24	42	6	8	15,5	21,5	11	45	67	58	50	30	30

Type	Dimensions [mm]										Charges [N]			Couples [Nm]		
	M	M1	E	E1	E2	E3	T	T1	K1	K2	FA	C <sub>1</sub>	C <sub>2</sub>	My	Mx	Mz
MCR 50-25	6 x 1	-	4,5	4,5	7	13	1,5	1,5	17	19	120	300	215	5	4	3
MCR 50-50	6 x 1	-	4,5	4,5	7	13	1,5	1,5	17	19	120	300	215	5	4	3
MCR 50-75	6 x 1	-	4,5	4,5	7	13	1,5	1,5	17	19	120	300	215	5	4	3
MCR 50-100	6 x 1	-	4,5	4,5	7	13	1,5	1,5	17	19	120	300	215	5	4	3



Options : (voir page 66) +



Poignée de blocage



Compteur numérique

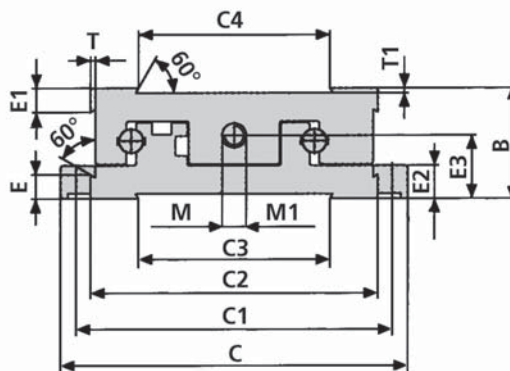
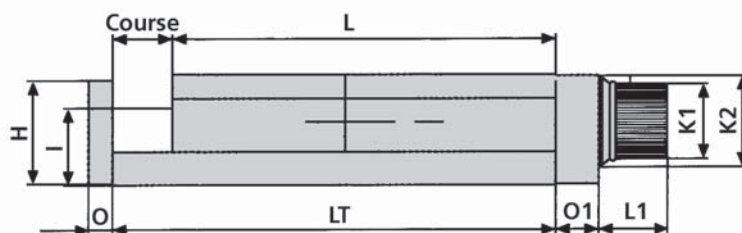
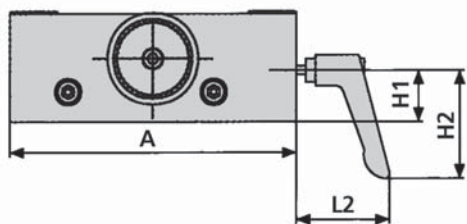


Volant



Soufflet

# Type MCR 80



Avec guidage à glissement et plaque terminale.

Dimensions [mm]

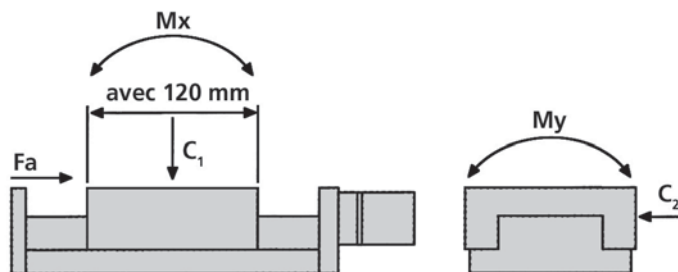
Type	A	B	Course	Pas	L	LT	L1	L2	O	O1	I	H	H1	H2	C	C1	C2	C3	C4
MCR 80-25	80	36	25	1/2	120	145	33	39	8	10	25,5	34	18	45	105	92	80	50	50
MCR 80-50	80	36	50	1/2	120	170	33	39	8	10	25,5	34	18	45	105	92	80	50	50
MCR 80-75	80	36	75	1/2	120	195	33	39	8	10	25,5	34	18	45	105	92	80	50	50
MCR 80-100	80	36	100	1/2	120	220	33	39	8	10	25,5	34	18	45	105	92	80	50	50

Dimensions [mm]

Charges [N]

Couples [Nm]

Type	M	M1	E	E1	E2	E3	T	T1	K1	K2	FA	C <sub>1</sub>	C <sub>2</sub>	My	Mx	Mz
MCR 80-25	8 x 1	8 x 2	10	10	11	20,5	2	2	24	26	150	500	365	10	8	6
MCR 80-50	8 x 1	8 x 2	10	10	11	20,5	2	2	24	26	150	500	365	10	8	6
MCR 80-75	8 x 1	8 x 2	10	10	11	20,5	2	2	24	26	150	500	365	10	8	6
MCR 80-100	8 x 1	8 x 2	10	10	11	20,5	2	2	24	26	150	500	365	10	8	6



Options : (voir page 66) +



Poignée de blocage



Compteur numérique

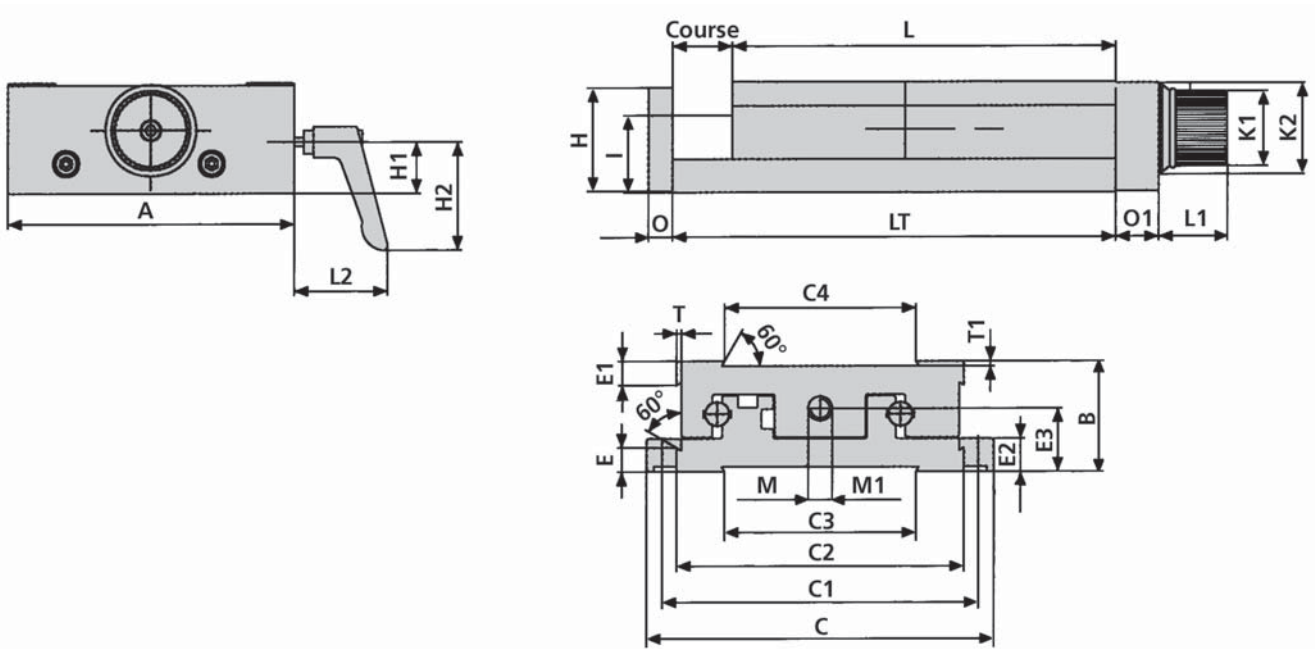


Volant



Soufflet

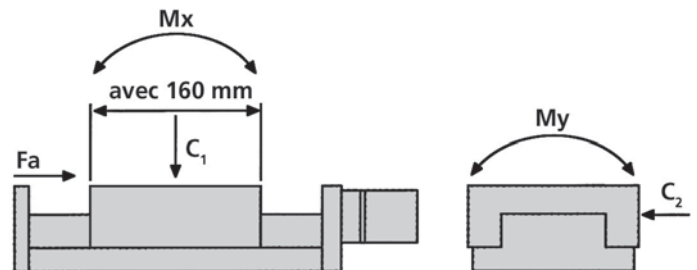
# Type MCR 120



Avec guidage à glissement et plaque terminale.

Type	Dimensions [mm]																		
	A	B	Course	Pas	L	LT	L1	L2	O	O1	I	H	H1	H2	C	C1	C2	C3	C4
MCR 120-25	120	46	25	1/2	160	185	41	35	10	12	32	43	21,5	45	145	132	120	80	80
MCR 120-50	120	46	50	1/2	160	210	41	35	10	12	32	43	21,5	45	145	132	120	80	80
MCR 120-75	120	46	75	1/2	160	235	41	35	10	12	32	43	21,5	45	145	132	120	80	80
MCR 120-100	120	46	100	1/2	160	260	41	35	10	12	32	43	21,5	45	145	132	120	80	80

Type	Dimensions [mm]										Charges [N]			Couples [Nm]		
	M	M1	E	E1	E2	E3	T	T1	K1	K2	FA	C <sub>1</sub>	C <sub>2</sub>	My	Mx	Mz
MCR 120-25	10 x 1	10 x 2	10	10	13,8	26,5	2	2	30	32	300	1000	700	20	15	12
MCR 120-50	10 x 1	10 x 2	10	10	13,8	26,5	2	2	30	32	300	1000	700	20	15	12
MCR 120-75	10 x 1	10 x 2	10	10	13,8	26,5	2	2	30	32	300	1000	700	20	15	12
MCR 120-100	10 x 1	10 x 2	10	10	13,8	26,5	2	2	30	32	300	1000	700	20	15	12



Options : (voir page 66) +



Poignée de blocage



Compteur numérique



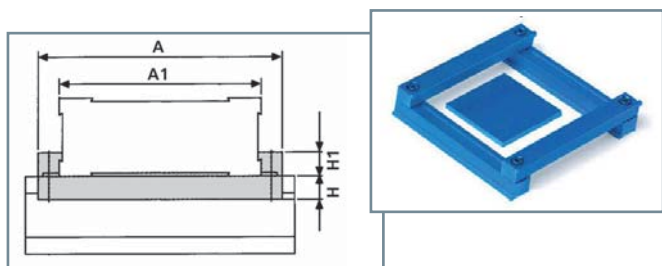
Volant



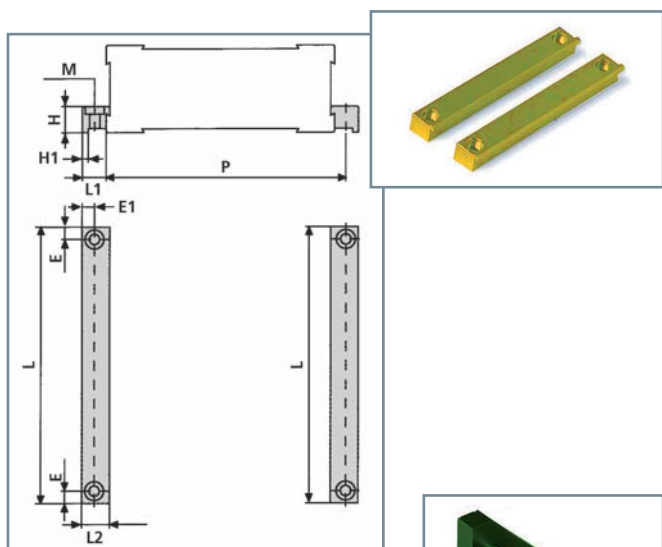
Soufflet



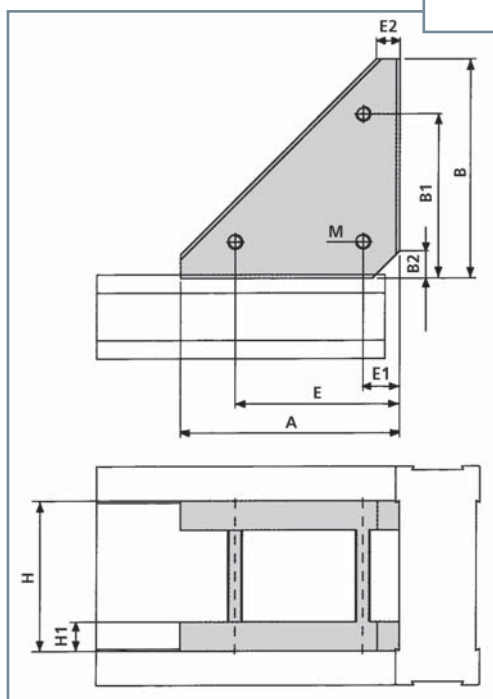
## Caractéristiques techniques



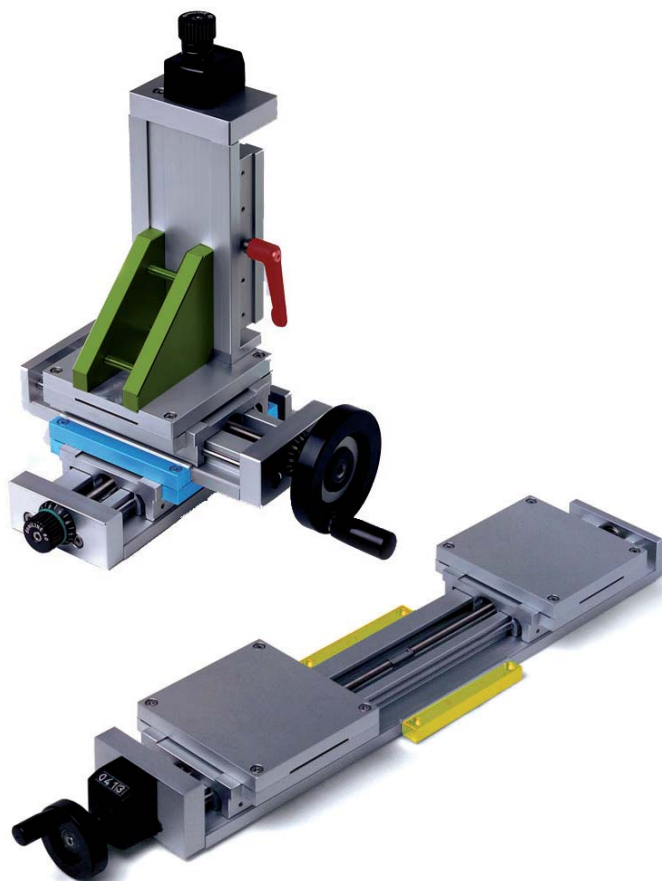
Kit de raccordement X-Y



Jeu d'équerre de fixation



Équerre de jonction X-Z



Kit de raccordement X-Y

Série	Dimensions [mm]				Références plaques
	A	A1	H	H1	
MCR 30	41,2	30	4,2	4,2	PXY 30
MCR 50	67	50	7	7	PXY 50
MCR 80	105	80	12,5	12,5	PXY 80
MCR 120	145	120	13,8	13,8	PXY 120

Jeu d'équerre de fixation

Série	Dimensions [mm]									Références kit
	L	L1	L2	E	E1	H	H1	P	M	
MCR 30	41,2	3,6	6,5	2,9	2,9	4,2	-	35,4	M 2,5	KFX 30
MCR 50	67	8,5	10	4,5	4,5	7	2,5	58	M 3	KFX 50
MCR 80	105	12,5	14,5	6,6	6,6	12,5	4	91,8	M 4	KFX 80
MCR 120	145	12,5	14,5	6,6	6,5	13,8	3	131,8	M 5	KFX 120

Équerre de jonction X-Z

Série	Dimensions [mm]								Références équerre
	A	B	B1	B2	E	E1	E2	M	
MCR 30	30	30	21	6	21	6	6	M 4	EXZ 30
MCR 50	50	50	35	10	35	10	9	M 5	EXZ 50
MCR 80	80	80	60	15	60	15	13	M 6	EXZ 80
MCR 120	120	120	90	20	90	20	13	M 8	EXZ 120