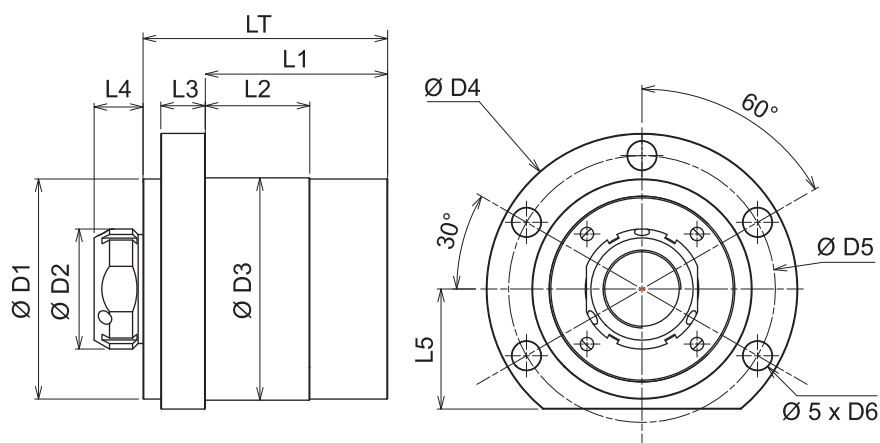
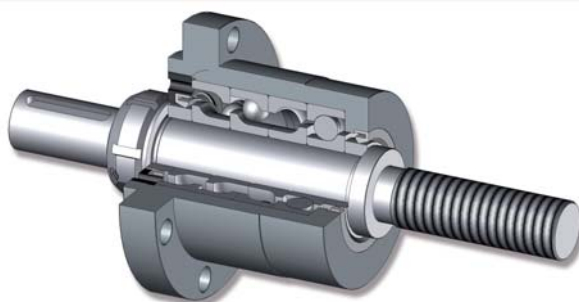


Type PRBU - Palier flasqué



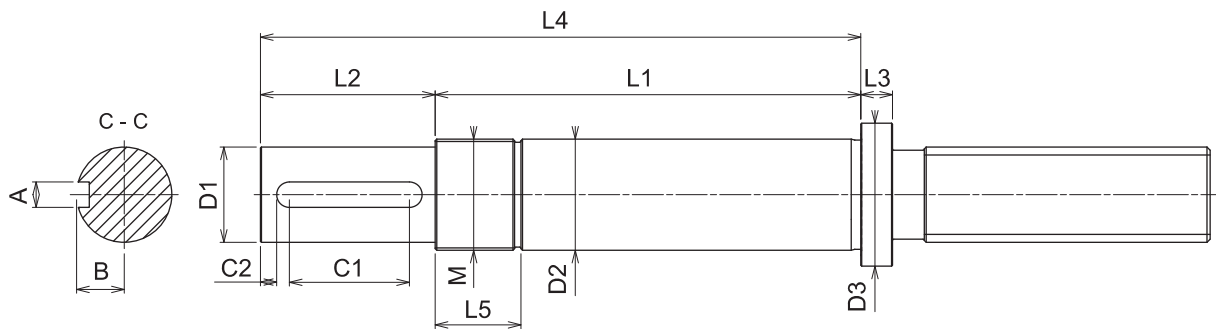
Type palier	Charges de base (axiale)		Nombre de roulements	Type de roulement	Couple de précharge maximum*	Rigidité axiale	Ecrou de serrage de précision SLN			
	[N]	[Ncm]					[Nm]	[Nm]	[Nm]	[Nm]
PRBU12	13,8	14,2	2	7201 BE	0,15	160	SLN 1	15	M5	5
PRBU17	28,5	31,7	2	7303 BE	0,20	200	SLN 3	22	M6	9
PRBU20	41,2	63,5	4	7204 BE	0,30	410	SLN 4	25	M6	9
PRBU25	75,7	118,1	4	7305 BE	1,20	460	SLN 5	32	M6	10
PRBU35	110,3	187,5	4	7307 BE	1,30	610	SLN 7	49	M6	10
PRBU50	209,8	391,8	4	7310 BE	1,60	760	SLN 10	78	M8	19
PRBU65	307,8	614,7	4	7313 BE	2,10	1 300	SLN 13	110	M8	19
PRBU90	474,2	1 115,2	4	7318 BE	2,40	1 550	SLN 18	165	M10	38

* Un montage des roulements différents est possible sur demande.

Graissage à vie (graisse haute performance).

Pour des charges axiales supérieures nous consulter pour la gamme PRBU...HL.

Type palier	Dimensions [mm]											
	LT	L1	L2	L3	L4	L5	D1	D2	D3	D4	D5	D6 H13
PRBU12	42	25	15	10	14	27	50	30	47	76	63	6,6
PRBU17	46	32	20	10	18	32	62	37	60	90	76	6,6
PRBU20	77	60	30	13	18	32	59	40	60	90	74	9
PRBU25	89	68	40	16	20	44	80	44	80	120	100	11
PRBU35	110	82	50	20	22	54	99	54	100	140	120	13
PRBU50	140	98	60	25	25	67	130	75	130	171	152	13
PRBU65	180	133	80	30	28	87	170	95	170	225	198	17,5
PRBU90	235	174	100	35	32	115	219	125	219	285	252	22



Usinage extrémité de vis pour PRBU

Type palier	Dimensions [mm]												
	L1	L2	L3	L4	L5	D1 h7	D2 h6	D3	M	C1	C2	A	B
PRBU12	58	20	5	78	17	10	12	17	M 12 x 1	13	1,5	3	1,8
PRBU17	66	30	5	96	22	15	17	23	M 17 x 1	20	2	5	3
PRBU20	97	40	7	137	22	17	20	27	M 20 x 1	30	2	5	3
PRBU25	112	45	7	157	25	20	25	34	M 25 x 1,5	34	2,5	6	3,5
PRBU35	134	55	10	189	26	30	35	45	M 35 x 1,5	37	2,5	8	4
PRBU50	168	65	12	233	31	40	50	62	M 50 x 1,5	43	4	12	5
PRBU65	210	100	18	310	32	60	65	78	M 65 x 2	72	2,5	18	7
PRBU90	270	120	25	390	39	85	90	108	M 90 x 2	75	5	25	9