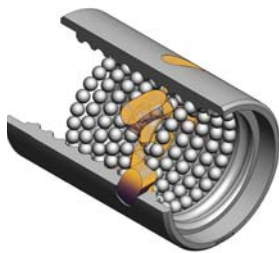


Type SNC - Ecrou simple cylindrique - Avec recirculateur radial



	Pages
Vis SNC-R - Ø 20/25/32/40	34
Vis SNC-R - Ø 50/63	35
Vis SNC-R - Ø 80/100	36
Vis SNC-R - Ø 120/125	37
Vis SNC-R - Ø 140/160/180/200/220/240/260/280/300	38



Type SNF - Ecrou simple à flasque - Avec recirculateur radial



	Pages
Vis SNF-R - Ø 20/25/32	39
Vis SNF-R - Ø 40/50	40
Vis SNF-R - Ø 63/80	41
Vis SNF-R - Ø 100/120	42
Vis SNF-R - Ø 125/140/160/180	43
Vis SNF-R - Ø 200/220/240/260/280/300	44



Type DNF - Ecrou double à flasque - Avec recirculateur radial



	Pages
Vis DNF-R - Ø 20/25/32	45
Vis DNF-R - Ø 40/50	46
Vis DNF-R - Ø 63/80	47
Vis DNF-R - Ø 100/120	48
Vis DNF-R - Ø 125/140/160/180	49
Vis DNF-R - Ø 200/220/240/260/280/300	50



Type SNF - Ecrou simple à flasque - Avec recirculateur axial



	Pages
Vis SNF-A - Ø 40/50/63	51
Vis SNF-A - Ø 80	52
Vis SNF-A - Ø 100	53
Vis SNF-A - Ø 120	54
Vis SNF-A - Ø 125	55
Vis SNF-A - Ø 140/160	56
Vis SNF-A - Ø 180/200/220	57
Vis SNF-A - Ø 240/260	58
Vis SNF-A - Ø 280/300	59



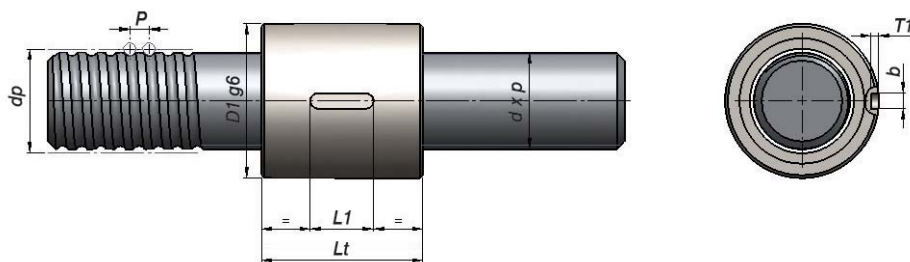
Type RND - Ecrou en rotation



	Pages
Vis RND - Ø 50/63/80/100	60
Vis RND - Ø 120/125	61



Type SNC - Ø 20/25/32/40 - Ecrou simple cylindrique - Avec recirculateur radial

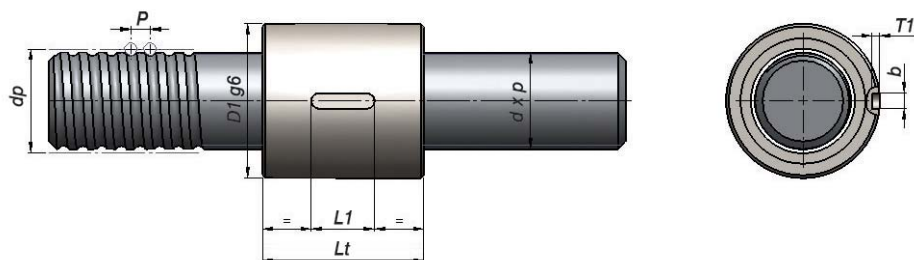


Type	d	p	Ø billes	nc	[N] C _{oa}	[N] C _a	[mm] Écrou D1g6	[mm] Lt ±0,1	[mm] L1	[mm] b P9	[mm] T1 +0,1
SNC 020x05-04-2 -R	20	5	3,969	2	17 158	11 258	36	39	16	5	3
SNC 020x05-04-5 -R	20	5	3,969	5	42 896	24 758	36	55	16	5	3
SNC 020x06-04-2 -R	20	6	3,969	2	17 137	11 258	36	41	16	5	3
SNC 020x06-04-5 -R	20	6	3,969	5	42 843	24 758	36	60	16	5	3
SNC 025x05-04-2 -R	25	5	3,969	2	22 781	13 033	40	39	20	5	3
SNC 025x05-04-5 -R	25	5	3,969	5	56 952	28 659	40	55	20	5	3
SNC 025x06-04-2 -R	25	6	3,969	2	22 763	13 033	40	41	20	5	3
SNC 025x06-04-5 -R	25	6	3,969	5	56 907	28 659	40	60	20	5	3
SNC 025x08-05-2 -R	25	8	4,762	2	25 341	15 877	40	51	20	5	3
SNC 025x08-05-5 -R	25	8	4,762	5	63 353	34 914	40	80	20	5	3
SNC 025x10-05-3 -R	25	10	4,762	3	37 915	22 502	40	72	20	5	3
SNC 025x10-05-6 -R	25	10	4,762	6	75 830	40 841	40	103	20	5	3
SNC 032x05-04-2 -R	32	5	3,969	2	31 227	15 195	50	39	20	5	3
SNC 032x05-04-5 -R	32	5	3,969	5	78 068	33 414	50	55	20	5	3
SNC 032x06-04-2 -R	32	6	3,969	2	31 212	15 195	50	41	20	5	3
SNC 032-06-04-5 -R	32	6	3,969	5	78 029	33 414	50	60	20	5	3
SNC 032x08-06-2 -R	32	8	6,35	2	43 182	25 928	50	57	20	5	3
SNC 032x08-06-5 -R	32	8	6,35	5	107 954	57 015	50	82	20	5	3
SNC 032x10-06-3 -R	32	10	6,35	3	64 671	36 745	50	74	20	5	3
SNC 032x10-06-6 -R	32	10	6,35	6	129 343	66 694	50	105	20	5	3
SNC 032x12-06-3 -R	32	12	6,35	3	64 549	36 745	50	87	20	5	3
SNC 032x12-06-6 -R	32	12	6,35	6	129 098	66 694	50	124	20	5	3
SNC 040x05-04-2 -R	40	5	3,969	2	39 739	16 851	63	39	20	5	3
SNC 040x05-04-5 -R	40	5	3,969	5	99 347	37 055	63	55	20	5	3
SNC 040x06-04-2 -R	40	6	3,969	2	39 726	16 851	63	41	20	5	3
SNC 040x06-04-5 -R	40	6	3,969	5	99 315	37 055	63	60	20	5	3
SNC 040x08-06-3 -R	40	8	6,35	3	85 996	42 498	63	66	20	5	3
SNC 040x08-06-6 -R	40	8	6,35	6	171 992	77 135	63	90	20	5	3
SNC 040x10-06-3 -R	40	10	6,35	3	85 908	42 498	63	74	20	5	3
SNC 040x10-06-6 -R	40	10	6,35	6	171 816	77 135	63	105	20	5	3
SNC 040x12-06-3 -R	40	12	6,35	3	85 801	42 498	63	87	20	5	3
SNC 040x12-06-6 -R	40	12	6,35	6	171 601	77 135	63	124	20	5	3
SNC 040x16-08-3 -R	40	16	7,938	3	97 826	54 287	63	116	20	5	3
SNC 040x16-08-6 -R	40	16	7,938	6	195 652	98 533	63	165	20	5	3
SNC 040x20-08-3 -R	40	20	7,938	3	105 560	57 263	63	131	20	5	3
SNC 040x20-08-6 -R	40	20	7,938	6	211 121	103 934	63	193	20	5	3

Termes utilisés dans le tableau

d Diamètre de référence	C_{oa} Capacité de charge statique
p Pas de filetage	C_a Capacité de charge dynamique
nc Nombre de circuits	

Type SNC - Ø 50/63 - Ecrou simple cylindrique - Avec recirculateur radial



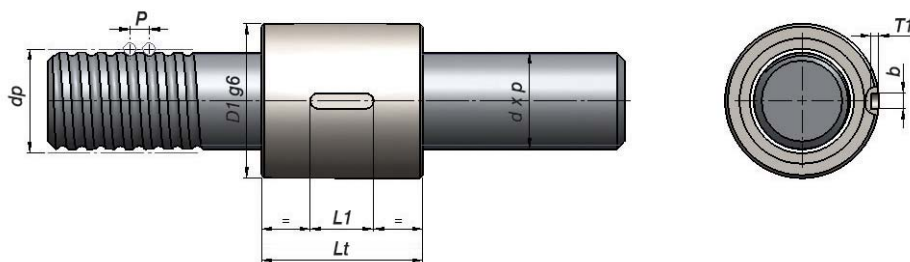
Type	d	p	Ø billes	nc	[N]	[N]	[mm]	[mm]	[mm]	[mm]	[mm]
Type	d	p	Ø billes	nc	C _{oa}	C _a	Écrou D1g6	Lt ±0,1	L1	b P9	T1 +0,1
SNC 050X05-04-2 -R	50	5	3,969	2	51 074	18 741	75	39	20	6	3,5
SNC 050x05-04-5 -R	50	5	3,969	5	127 684	41 211	75	55	20	6	3,5
SNC 050x06-04-2 -R	50	6	3,969	2	51 063	18 741	75	41	20	6	3,5
SNC 050x06-04-5 -R	50	6	3,969	5	127 657	41 211	75	60	20	6	3,5
SNC 050x08-06-2 -R	50	8	6,35	2	75 085	34 094	75	57	20	6	3,5
SNC 050x08-06-5 -R	50	8	6,35	5	187 713	74 973	75	82	20	6	3,5
SNC 050x10-06-3 -R	50	10	6,35	3	112 553	48 319	75	74	20	6	3,5
SNC 050x10-06-6 -R	50	10	6,35	6	225 105	87 700	75	105	20	6	3,5
SNC 050x12-08-3 -R	50	12	7,938	3	132 895	63 592	75	90	20	6	3,5
SNC 050x12-08-6 -R	50	12	7,938	6	265 790	115 422	75	133	20	6	3,5
SNC 050x16-10-3 -R	50	16	9,525	3	155 307	79 909	85	119	20	6	3,5
SNC 050x16-10-6 -R	50	16	9,525	6	310 615	145 037	85	168	20	6	3,5
SNC 050x20-10-3 -R	50	20	9,525	3	154 911	79 909	85	134	32	6	3,5
SNC 050x20-10-6 -R	50	20	9,525	6	309 821	145 037	85	206	32	6	3,5
SNC 063x05-04-2 -R	63	5	3,969	2	65 267	20 666	90	39	32	6	3,5
SNC 063x05-04-5 -R	63	5	3,969	5	163 168	45 444	90	55	32	6	3,5
SNC 063x08-06-2 -R	63	8	6,35	2	99 947	38 884	90	57	32	6	3,5
SNC 063x08-06-5 -R	63	8	6,35	5	249 867	85 508	90	82	32	6	3,5
SNC 063x10-06-3 -R	63	10	6,35	3	149 856	55 108	90	74	32	6	3,5
SNC 063x10-06-6 -R	63	10	6,35	6	299 711	100 023	90	105	32	6	3,5
SNC 063x12-06-3 -R	63	12	6,35	3	149 777	55 108	90	87	32	8	4
SNC 063x12-06-6 -R	63	12	6,35	6	299 554	100 023	90	124	32	8	4
SNC 063x15-10-3 -R	63	15	9,525	3	206 382	92 064	95	113	32	8	4
SNC 063x15-10-6 -R	63	15	9,525	6	412 765	167 100	95	159	32	8	4
SNC 063x16-10-3 -R	63	16	9,525	3	206 309	92 064	95	119	32	8	4
SNC 063x16-10-6 -R	63	16	9,525	6	412 617	167 100	95	168	32	8	4
SNC 063x20-10-3 -R	63	20	9,525	3	205 967	92 064	95	134	40	8	4
SNC 063x20-10-6 -R	63	20	9,525	6	411 934	167 100	95	206	40	8	4
SNC 063x20-13-3 -R	63	20	12,7	3	254 155	128 229	95	150	40	8	4
SNC 063x20-13-6 -R	63	20	12,7	6	508 309	232 741	95	211	40	8	4

Termes utilisés dans le tableau

d	Diamètre de référence	C_{oa}	Capacité de charge statique
p	Pas de filetage	C_a	Capacité de charge dynamique
nc	Nombre de circuits		

Type SNC - Ø 80/100

- Ecrou simple cylindrique - Avec recirculateur radial

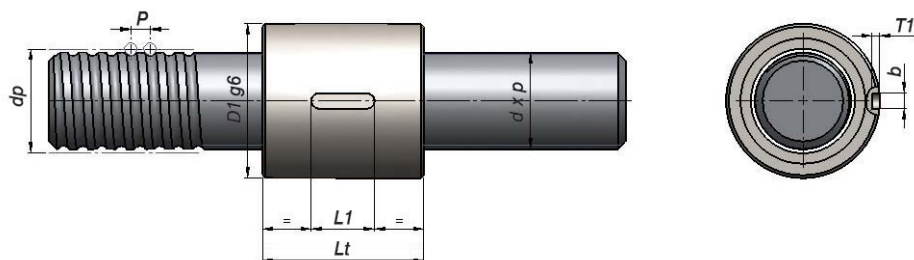


Type	d	p	Ø billes	nc	[N] C _{oa}	[N] C _a	[mm] Écrou D1g6	[mm] Lt ±0,1	[mm] L1	[mm] b P9	[mm] T1 +0,1
SNC 080x10-06-3 -R	80	10	6,35	3	192 741	61 045	105	74	40	8	4
SNC 080x10-06-6 -R	80	10	6,35	6	385 482	110 799	105	105	40	8	4
SNC 080x12-06-3 -R	80	12	6,35	3	192 678	61 045	105	87	40	8	4
SNC 080x12-06-6 -R	80	12	6,35	6	385 355	110 799	105	124	40	8	4
SNC 080x15-06-3 -R	80	15	6,35	3	192 561	61 045	105	98	40	8	4
SNC 080x15-06-6 -R	80	15	6,35	6	385 121	110 799	105	145	40	8	4
SNC 080x16-10-3 -R	80	16	9,525	3	282 651	107 233	125	119	40	8	4
SNC 080x16-10-6 -R	80	16	9,525	6	565 301	194 632	125	168	40	8	4
SNC 080x20-10-3 -R	80	20	9,525	3	282 354	107 233	125	134	64	8	4
SNC 080x20-10-6 -R	80	20	9,525	6	564 707	194 632	125	206	64	8	4
SNC 080x20-13-3 -R	80	20	12,7	3	344 683	149 889	125	150	64	8	4
SNC 080x20-13-6 -R	80	20	12,7	6	689 367	272 054	125	211	64	8	4
SNC 080x25-10-3 -R	80	25	9,525	3	281 891	107 233	130	159	64	8	4
SNC 080x25-10-6 -R	80	25	9,525	6	563 783	194 632	130	236	64	8	4
SNC 080x25-13-3 -R	80	25	12,7	3	344 132	149 889	130	164	64	8	4
SNC 080x25-13-6 -R	80	25	12,7	6	688 265	272 054	130	253	64	8	4
SNC 080x25-16-3 -R	80	25	15,875	3	430 448	201 650	130	184	64	8	4
SNC 080x25-16-6 -R	80	25	15,875	6	860 897	366 002	130	261	64	8	4
SNC 100x10-06-3 -R	100	10	6,35	3	246 282	67 454	125	74	64	10	5
SNC 100x10-06-6 -R	100	10	6,35	6	492 564	122 432	125	105	64	10	5
SNC 100x12-06-3 -R	100	12	6,35	3	246 230	67 454	125	87	64	10	5
SNC 100x12-06-6 -R	100	12	6,35	6	492 459	122 432	125	124	64	10	5
SNC 100x16x10-3 -R	100	16	9,525	3	372 059	121 460	135	119	64	10	5
SNC 100x16-10-6 -R	100	16	9,525	6	744 118	220 455	135	168	64	10	5
SNC 100x20-10-3 -R	100	20	9,525	3	371 805	121 460	135	134	64	10	5
SNC 100x20-10-6 -R	100	20	9,525	6	743 609	220 455	135	206	100	10	5
SNC 100x20-13-3 -R	100	20	12,7	3	458 016	171 983	150	150	100	10	5
SNC 100x20-13-6 -R	100	20	12,7	6	916 032	312 155	150	211	100	10	5
SNC 100x25-10-3 -R	100	25	9,525	3	371 408	121 460	150	159	100	10	5
SNC 100x25-10-6 -R	100	25	9,525	6	742 816	220 455	150	236	100	10	5
SNC 100x25-13-3 -R	100	25	12,7	3	457 537	171 983	150	164	100	10	5
SNC 100x25-13-6 -R	100	25	12,7	6	915 074	312 155	150	253	100	10	5
SNC 100x25-16-3 -R	100	25	15,875	3	571 828	233 116	150	184	100	10	5
SNC 100x25-16-6 -R	100	25	15,875	6	1 143 656	423 115	150	261	100	10	5

Termes utilisés dans le tableau

d Diamètre de référence	C_{oa} Capacité de charge statique
p Pas de filetage	C_a Capacité de charge dynamique
nc Nombre de circuits	

Type SNC - Ø 120/125 - Ecrou simple cylindrique - Avec recirculateur radial



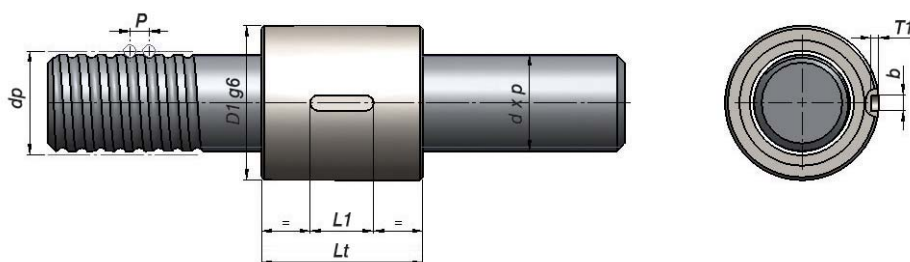
Type	d	p	Ø billes	nc	[N]	[N]	[mm]	[mm]	[mm]	[mm]	[mm]
Type	d	p	Ø billes	nc	C _{oa}	C _a	Écrou D1g6	Lt ±0,1	L1	b P9	T1 +0,1
SNC 120x10-06-3 -R	120	10	6,35	3	299 850	72 935	160	74	100	10	5
SNC 120x10-06-6 -R	120	10	6,35	6	599 699	132 380	160	105	100	10	5
SNC 120x12-06-3 -R	120	12	6,35	3	299 805	72 935	160	87	100	10	5
SNC 120x12-06-6 -R	120	12	6,35	6	599 610	132 380	160	124	100	10	5
SNC 120x16-10-3 -R	120	16	9,525	3	449 162	130 943	170	119	100	10	5
SNC 120x16-10-6 -R	120	16	9,525	6	898 324	237 666	170	168	100	10	5
SNC 120x20-10-3 -R	120	20	9,525	3	448 946	130 943	170	134	100	10	5
SNC 120x20-10-6 -R	120	20	9,525	6	897 892	237 666	170	206	100	10	5
SNC 120x20-13-3 -R	120	20	12,7	3	571 681	190 295	170	150	100	10	5
SNC 120x20-13-6 -R	120	20	12,7	6	1 143 362	345 392	170	211	100	10	5
SNC 120x25-10-3 -R	120	25	9,525	3	448 610	130 943	170	159	100	10	5
SNC 120x25-10-6 -R	120	25	9,525	6	897 219	237 666	170	236	100	10	5
SNC 120x25-13-3 -R	120	25	12,7	3	571 259	190 295	170	164	100	10	5
SNC 120x25-13-6 -R	120	25	12,7	6	1 142 519	345 392	170	253	100	10	5
SNC 120x25-16-3 -R	120	25	15,875	3	713 695	259 099	170	184	100	10	5
SNC 120x25-16-6 -R	120	25	15,875	6	1 427 389	470 275	170	261	100	10	5
SNC 125x10-06-3 -R	125	10	6,35	3	310 612	73 780	165	74	100	10	5
SNC 125x10-06-6 -R	125	10	6,35	6	621 224	133 914	165	105	100	10	5
SNC 125x12-06-3 -R	125	12	6,35	3	310 569	73 780	165	87	100	10	5
SNC 125x12-06-6 -R	125	12	6,35	6	621 138	133 914	165	124	100	10	5
SNC 125x16-10-3 -R	125	16	9,525	3	474 682	134 302	170	119	100	10	5
SNC 125x16-10-6 -R	125	16	9,525	6	949 363	243 764	170	168	100	10	5
SNC 125x20-10-3 -R	125	20	9,525	3	474 471	134 302	170	134	100	10	5
SNC 125x20-10-6 -R	125	20	9,525	6	948 942	243 764	170	206	100	10	5
SNC 125x20-13-3 -R	125	20	12,7	3	594 624	193 249	170	150	100	10	5
SNC 125x20-13-6 -R	125	20	12,7	6	1 189 248	350 755	170	211	100	10	5
SNC 125x25-10-3 -R	125	25	9,525	3	474 143	134 302	170	159	100	10	5
SNC 125x25-10-6 -R	125	25	9,525	6	948 285	243 764	170	236	100	10	5
SNC 125x25-13-3 -R	125	25	12,7	3	594 219	193 249	170	164	100	10	5
SNC 125x25-13-6 -R	125	25	12,7	6	1 188 437	350 755	170	253	100	10	5
SNC 125x25-16-3 -R	125	25	15,875	3	749 209	264 966	180	184	100	10	5
SNC 125x25-16-6 -R	125	25	15,875	6	1 498 418	480 923	180	261	100	10	5
SNC 125x25-20-3 -R	125	25	19,05	3	875 337	333 982	190	186	100	10	5
SNC 125x25-20-6 -R	125	25	19,05	6	1 750 674	606 191	190	264	100	10	5

Termes utilisés dans le tableau

d	Diamètre de référence	C_{oa}	Capacité de charge statique
p	Pas de filetage	C_a	Capacité de charge dynamique
nc	Nombre de circuits		

Type SNC - Ø 140/160/180/200/220/240/260/280/300

Ecrou simple cylindrique - Avec recirculateur radial

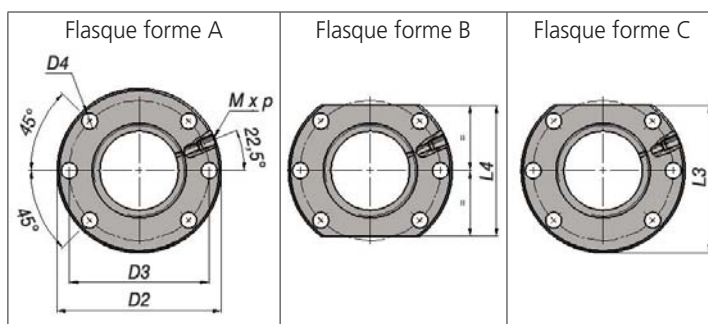
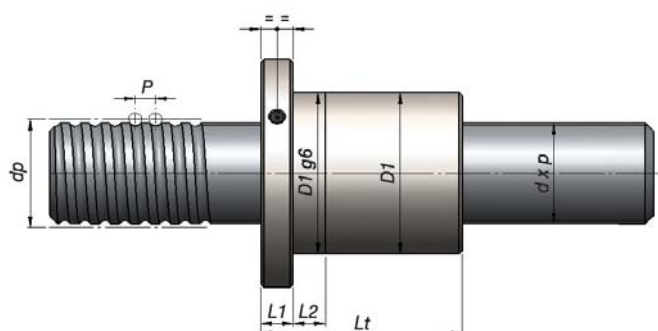


Type	d	p	Ø billes	nc	[N] C _{oa}	[N] C _a	[mm] Écrou D1g6	[mm] Lt ±0,1	[mm] L1	[mm] b P9	[mm] T1 +0,1
SNC 140x20-13-6 -R	140	20	12,7	6	1 371 064	374 008	190	211	100	10	5
SNC 140x25-13-6 -R	140	25	12,7	6	1 370 313	374 008	190	253	100	10	5
SNC 140x25-16-6 -R	140	25	15,875	6	1 711 664	510 700	190	261	100	10	5
SNC 140x25-20-6 -R	140	25	19,05	6	2 055 160	657 158	200	264	100	10	5
SNC 160x20-13-6 -R	160	20	12,7	6	1 598 995	399 304	210	211	100	10	5
SNC 160x25-13-6 -R	160	25	12,7	6	1 598 320	399 304	210	253	100	10	5
SNC 160x25-16-6 -R	160	25	15,875	6	1 996 270	546 291	210	261	100	10	5
SNC 160x25-20-6 -R	160	25	19,05	6	2 363 864	698 119	220	264	100	10	5
SNC 180x20-13-6 -R	180	20	12,7	6	1 827 078	422 096	230	211	100	10	5
SNC 180x25-13-6 -R	180	25	12,7	6	1 826 464	422 096	230	253	100	10	5
SNC 180x25-16-6 -R	180	25	15,875	6	2 281 093	578 248	230	261	100	10	5
SNC 180x25-20-6 -R	180	25	19,05	6	2 672 551	734 946	240	264	100	10	5
SNC 200x20-13-6 -R	200	20	12,7	6	2 055 265	442 925	250	211	100	10	5
SNC 200x25-13-6 -R	200	25	12,7	6	2 054 703	442 925	250	253	100	10	5
SNC 200x25-16-6 -R	200	25	15,875	6	2 566 067	607 371	250	261	100	10	5
SNC 200x25-20-6 -R	200	25	19,05	6	3 080 599	785 546	260	264	100	10	5
SNC 220x20-13-6 -R	220	20	12,7	6	2 283 527	462 171	270	211	100	10	5
SNC 220x25-13-6 -R	220	25	12,7	6	2 283 010	462 171	270	253	100	10	5
SNC 220x25-16-6 -R	220	25	15,875	6	2 851 148	634 217	270	261	100	10	5
SNC 220x25-20-6 -R	220	25	19,05	6	3 389 582	815 673	280	264	100	10	5
SNC 240x20-13-6 -R	240	20	12,7	6	2 511 846	480 107	290	211	100	10	5
SNC 240x25-13-6 -R	240	25	12,7	6	2 511 366	480 107	290	253	100	10	5
SNC 240x25-16-6 -R	240	25	15,875	6	3 136 309	659 190	290	261	100	10	5
SNC 240x25-20-6 -R	240	25	19,05	6	3 698 503	843 797	300	264	100	10	5
SNC 260x20-13-6 -R	260	20	12,7	6	2 740 208	496 942	310	211	100	10	5
SNC 260x25-13-6 -R	260	25	12,7	6	2 739 760	496 942	310	253	100	10	5
SNC 260x25-16-6 -R	260	25	15,875	6	3 421 531	682 592	310	261	100	10	5
SNC 260x25-20-6 -R	260	25	19,05	6	4 007 376	870 240	320	264	100	10	5
SNC 280x20-13-6 -R	280	20	12,7	6	2 968 603	512 832	330	211	100	10	5
SNC 280x25-13-6 -R	280	25	12,7	6	2 968 184	512 832	330	253	100	10	5
SNC 280x25-16-6 -R	280	25	15,875	6	3 706 800	704 653	330	261	100	10	5
SNC 280x25-20-6 -R	280	25	19,05	6	4 416 587	909 076	340	264	100	10	5
SNC 300x20-13-6 -R	300	20	12,7	6	3 197 026	527 905	350	211	100	10	5
SNC 300x25-13-6 -R	300	25	12,7	6	3 196 632	527 905	350	253	100	10	5
SNC 300x25-16-6 -R	300	25	15,875	6	3 992 108	725 556	350	261	100	10	5
SNC 300x25-20-6 -R	300	25	19,05	6	4 725 558	932 287	360	264	100	10	5

Termes utilisés dans le tableau

d Diamètre de référence	C_{oa} Capacité de charge statique
p Pas de filetage	C_a Capacité de charge dynamique
nc Nombre de circuits	

Type SNF - Ø 20/25/32 - Ecrou simple à flasque - Avec recirculateur radial

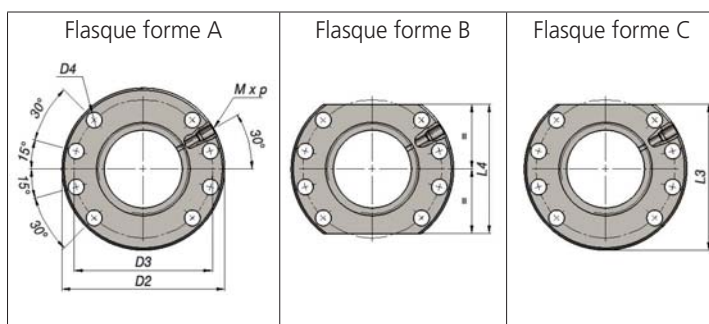
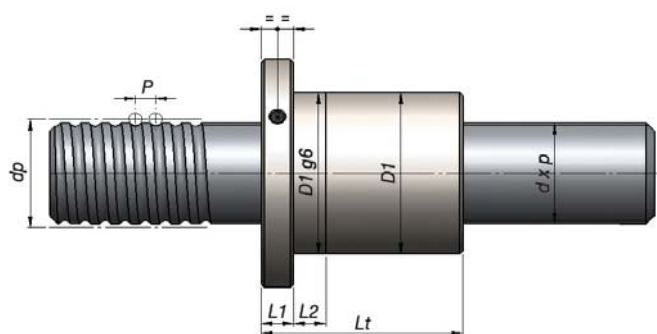


Type	d	p	Ø billes	nc	C _{oa}	C _a	D1 g6	D2 ±0,1	D3 ±0,1	D4	Nombre de trous	Mxp	Lt ±0,1	L1	L2	L3 -0,1	L4 -0,1
SNF 020x05-04-2 -R	20	5	3,969	2	17 158	11 258	36	55	45,5	6,6	6	M6x1	43	10	10	48	41
SNF 020x05-04-4 -R	20	5	3,969	4	34 317	20 435	36	55	45,5	6,6	6	M6x1	54	10	10	48	41
SNF 020x05-04-5 -R	20	5	3,969	5	42 896	24 758	36	55	45,5	6,6	6	M6x1	59	10	10	48	41
SNF 020x06-04-2 -R	20	6	3,969	2	17 137	11 258	36	55	45,5	6,6	6	M6x1	45	10	10	48	41
SNF 020x06-04-4 -R	20	6	3,969	4	34 275	20 435	36	55	45,5	6,6	6	M6x1	58	10	10	48	41
SNF 020x06-04-5 -R	20	6	3,969	5	42 843	24 758	36	55	45,5	6,6	6	M6x1	64	10	10	48	41
SNF 025x05-04-2 -R	25	5	3,969	2	22 781	13 033	40	59	49,5	6,6	6	M6x1	43	10	10	52	45
SNF 025x05-04-4 -R	25	5	3,969	4	45 562	23 655	40	59	49,5	6,6	6	M6x1	54	10	10	52	45
SNF 025x05-04-5 -R	25	5	3,969	5	56 952	28 659	40	59	49,5	6,6	6	M6x1	59	10	10	52	45
SNF 025x06-04-2 -R	25	6	3,969	2	22 763	13 033	40	59	49,5	6,6	6	M6x1	45	10	10	52	45
SNF 025x06-04-4 -R	25	6	3,969	4	45 525	23 655	40	59	49,5	6,6	6	M6x1	58	10	10	52	45
SNF 025x06-04-5 -R	25	6	3,969	5	56 907	28 659	40	59	49,5	6,6	6	M6x1	64	10	10	52	45
SNF 025x08-05-2 -R	25	8	4,762	2	25 341	15 877	40	59	49,5	6,6	6	M6x1	53	10	16	52	45
SNF 025x08-05-4 -R	25	8	4,762	4	50 682	28 818	40	59	49,5	6,6	6	M6x1	74	10	16	52	45
SNF 025x08-05-5 -R	25	8	4,762	5	63 353	34 914	40	59	49,5	6,6	6	M6x1	82	10	16	52	45
SNF 025x10-05-3 -R	25	10	4,762	3	37 915	22 502	40	59	49,5	6,6	6	M6x1	72	10	16	52	45
SNF 025x10-05-5 -R	25	10	4,762	5	63 192	34 914	40	59	49,5	6,6	6	M6x1	93	10	16	52	45
SNF 025x10-05-6 -R	25	10	4,762	6	75 830	40 841	40	59	49,5	6,6	6	M6x1	103	10	16	52	45
SNF 032x05-04-2 -R	32	5	3,969	2	31 227	15 195	50	77	63,5	9	6	M6x1	45	12	10	66	55
SNF 032x05-04-4 -R	32	5	3,969	4	62 455	27 579	50	77	63,5	9	6	M6x1	56	12	10	66	55
SNF 032x05-04-5 -R	32	5	3,969	5	78 068	33 414	50	77	63,5	9	6	M6x1	61	12	10	66	55
SNF 032x06-04-2 -R	32	6	3,969	2	31 212	15 195	50	77	63,5	9	6	M6x1	47	12	10	66	55
SNF 032x06-04-4 -R	32	6	3,969	4	62 423	27 579	50	77	63,5	9	6	M6x1	60	12	10	66	55
SNF 032-06-04-5 -R	32	6	3,969	5	78 029	33 414	50	77	63,5	9	6	M6x1	66	12	10	66	55
SNF 032x08-06-2 -R	32	8	6,350	2	43 182	25 928	50	77	63,5	9	6	M6x1	61	12	16	66	55
SNF 032x08-06-4 -R	32	8	6,350	4	86 363	47 060	50	77	63,5	9	6	M6x1	78	12	16	66	55
SNF 032x08-06-5 -R	32	8	6,350	5	107 954	57 015	50	77	63,5	9	6	M6x1	86	12	16	66	55
SNF 032x10-06-3 -R	32	10	6,350	3	64 671	36 745	50	77	63,5	9	6	M6x1	76	12	16	66	55
SNF 032x10-06-5 -R	32	10	6,350	5	107 786	57 015	50	77	63,5	9	6	M6x1	97	12	16	66	55
SNF 032x10-06-6 -R	32	10	6,350	6	129 343	66 694	50	77	63,5	9	6	M6x1	107	12	16	66	55
SNF 032x12-06-3 -R	32	12	6,350	3	64 549	36 745	50	77	63,5	9	6	M6x1	87	12	16	66	55
SNF 032x12-06-5 -R	32	12	6,350	5	107 582	57 015	50	77	63,5	9	6	M6x1	112	12	16	66	55
SNF 032x12-06-6 -R	32	12	6,350	6	129 098	66 694	50	77	63,5	9	6	M6x1	124	12	16	66	55

Termes utilisés dans le tableau

d	Diamètre de référence	C_{oa}	Capacité de charge statique
p	Pas de filetage	C_a	Capacité de charge dynamique
nc	Nombre de circuits		

Type SNF - Ø 40/50 - Erou simple à flasque - Avec recirculateur radial

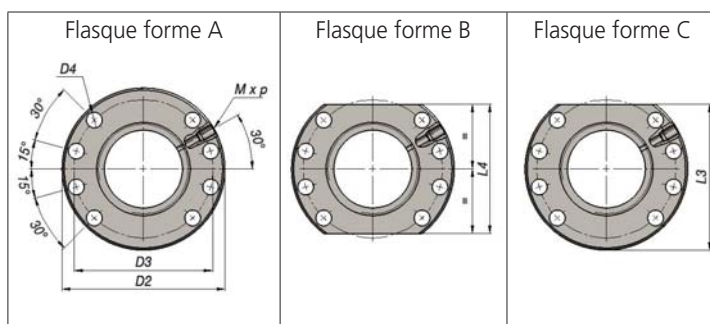
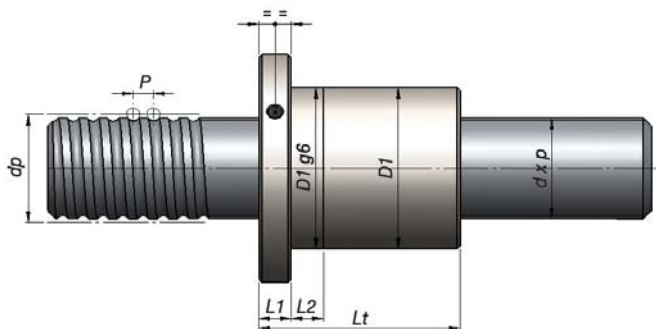


Type	d	p	Ø billes	nc	C _{oa}	C _a	D1g6	D2 ±0,1	D3 ±0,1	D4	Nombre de trous	Mxp	Lt ±0,1	L1	L2	L3 -0,1	L4 -0,1
SNF 040x05-04-2 -R	40	5	3,969	2	39 739	16 851	63	90	76,5	9	8	M8x1	47	14	10	79	68
SNF 040x05-04-4 -R	40	5	3,969	4	79 478	30 585	63	90	76,5	9	8	M8x1	58	14	10	79	68
SNF 040x05-04-5 -R	40	5	3,969	5	99 347	37 055	63	90	76,5	9	8	M8x1	63	14	10	79	68
SNF 040x06-04-2 -R	40	6	3,969	2	39 726	16 851	63	90	76,5	9	8	M8x1	49	14	10	79	68
SNF 040x06-04-4 -R	40	6	3,969	4	79 452	30 585	63	90	76,5	9	8	M8x1	62	14	10	79	68
SNF 040x06-04-5 -R	40	6	3,969	5	99 315	37 055	63	90	76,5	9	8	M8x1	68	14	10	79	68
SNF 040x08-06-3 -R	40	8	6,350	3	85 996	42 498	63	90	76,5	9	8	M8x1	72	14	16	79	68
SNF 040x08-06-5 -R	40	8	6,350	5	143 327	65 941	63	90	76,5	9	8	M8x1	88	14	16	79	68
SNF 040x08-06-6 -R	40	8	6,350	6	171 992	77 135	63	90	76,5	9	8	M8x1	96	14	16	79	68
SNF 040x10-06-3 -R	40	10	6,350	3	85 908	42 498	63	90	76,5	9	8	M8x1	78	14	16	79	68
SNF 040x10-06-5 -R	40	10	6,350	5	143 180	65 941	63	90	76,5	9	8	M8x1	99	14	16	79	68
SNF 040x10-06-6 -R	40	10	6,350	6	171 816	77 135	63	90	76,5	9	8	M8x1	109	14	16	79	68
SNF 040x12-06-3 -R	40	12	6,350	3	85 801	42 498	63	90	76,5	9	8	M8x1	89	14	16	79	68
SNF 040x12-06-5 -R	40	12	6,350	5	143 001	65 941	63	90	76,5	9	8	M8x1	114	14	16	79	68
SNF 040x12-06-6 -R	40	12	6,350	6	171 601	77 135	63	90	76,5	9	8	M8x1	126	14	16	79	68
SNF 040x16-08-3 -R	40	16	7,938	3	97 826	54 287	63	90	76,5	9	8	M8x1	120	20	25	79	68
SNF 040x16-08-5 -R	40	16	7,938	5	163 043	84 234	63	90	76,5	9	8	M8x1	153	20	25	79	68
SNF 040x16-08-6 -R	40	16	7,938	6	195 652	98 533	63	90	76,5	9	8	M8x1	169	20	25	79	68
SNF 040x20-08-3 -R	40	20	7,938	3	105 560	57 263	63	90	76,5	9	8	M8x1	131	20	25	79	68
SNF 040x20-08-5 -R	40	20	7,938	5	175 934	88 851	63	90	76,5	9	8	M8x1	172	20	25	79	68
SNF 040x20-08-6 -R	40	20	7,938	6	211 121	103 934	63	90	76,5	9	8	M8x1	193	20	25	79	68
SNF 050x05-04-2 -R	50	5	3,969	2	51 074	18 741	75	108	91,5	11	8	M8x1	49	16	10	94	80
SNF 050x05-04-4 -R	50	5	3,969	4	102 147	34 015	75	108	91,5	11	8	M8x1	60	16	10	94	80
SNF 050x05-04-5 -R	50	5	3,969	5	127 684	41 211	75	108	91,5	11	8	M8x1	65	16	10	94	80
SNF 050x06-04-2 -R	50	6	3,969	2	51 063	18 741	75	108	91,5	11	8	M8x1	51	16	10	94	80
SNF 050x06-04-4 -R	50	6	3,969	4	102 125	34 015	75	108	91,5	11	8	M8x1	64	16	10	94	80
SNF 050x06-04-5 -R	50	6	3,969	5	127 657	41 211	75	108	91,5	11	8	M8x1	70	16	10	94	80
SNF 050x08-06-2 -R	50	8	6,350	2	75 085	34 094	75	108	91,5	11	8	M8x1	65	16	16	94	80
SNF 050x08-06-4 -R	50	8	6,350	4	150 171	61 882	75	108	91,5	11	8	M8x1	82	16	16	94	80
SNF 050x08-06-5 -R	50	8	6,350	5	187 713	74 973	75	108	91,5	11	8	M8x1	90	16	16	94	80
SNF 050x10-06-3 -R	50	10	6,350	3	112 553	48 319	75	108	91,5	11	8	M8x1	80	16	16	94	80
SNF 050x10-06-5 -R	50	10	6,350	5	187 588	74 973	75	108	91,5	11	8	M8x1	101	16	16	94	80
SNF 050x10-06-6 -R	50	10	6,350	6	225 105	87 700	75	108	91,5	11	8	M8x1	111	16	16	94	80
SNF 050x12-08-3 -R	50	12	7,938	3	132 895	63 592	75	108	91,5	11	8	M8x1	94	16	16	94	80
SNF 050x12-08-5 -R	50	12	7,938	5	221 491	98 672	75	108	91,5	11	8	M8x1	119	16	16	94	80
SNF 050x12-08-6 -R	50	12	7,938	6	265 790	115 422	75	108	91,5	11	8	M8x1	137	16	16	94	80
SNF 050x16-10-3 -R	50	16	9,525	3	155 307	79 909	85	118	101,5	11	8	M8x1	123	20	25	104	90
SNF 050x16-10-5 -R	50	16	9,525	5	258 845	123 989	85	118	101,5	11	8	M8x1	156	20	25	104	90
SNF 050x16-10-6 -R	50	16	9,525	6	310 615	145 037	85	118	101,5	11	8	M8x1	172	20	25	104	90
SNF 050x20-10-3 -R	50	20	9,525	3	154 911	79 909	85	118	101,5	11	8	M8x1	134	20	25	104	90
SNF 050x20-10-5 -R	50	20	9,525	5	258 184	123 989	85	118	101,5	11	8	M8x1	186	20	25	104	90
SNF 050x20-10-6 -R	50	20	9,525	6	309 821	145 037	85	118	101,5	11	8	M8x1	206	20	25	104	90

Termes utilisés dans le tableau

d Diamètre de référence	C_{oa} Capacité de charge statique
p Pas de filetage	C_a Capacité de charge dynamique
nc Nombre de circuits	

Type SNF - Ø 63/80 - Ecrou simple à flasque - Avec recirculateur radial

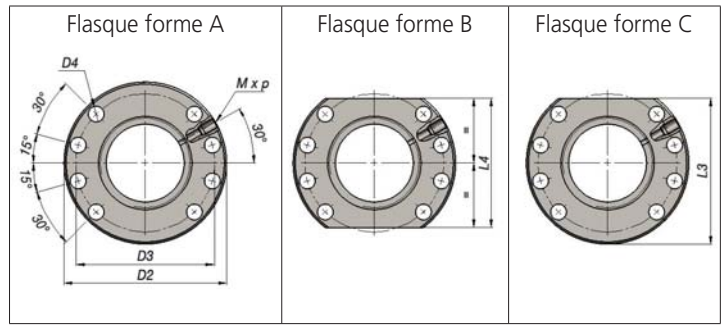
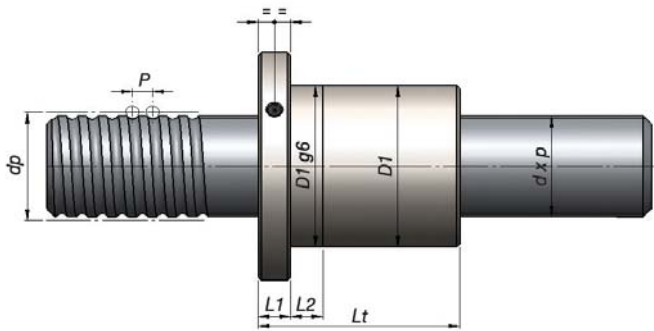


Type	d	p	Ø billes	nc	C _{oa}	C _a	D1g6	D2 ±0,1	D3 ±0,1	D4	Nombre de trous	Mxp	Lt ±0,1	L1	L2	L3 -0,1	L4 -0,1
SNF 063x05-04-2 -R	63	5	3,969	2	65 267	20 666	90	123	106,5	11	8	M8x1	51	18	10	109	95
SNF 063x05-04-4 -R	63	5	3,969	4	130 534	37 509	90	123	106,5	11	8	M8x1	62	18	10	109	95
SNF 063x05-04-5 -R	63	5	3,969	5	163 168	45 444	90	123	106,5	11	8	M8x1	67	18	10	109	95
SNF 063x08-06-2 -R	63	8	6,350	2	99 947	38 884	90	123	106,5	11	8	M8x1	67	18	16	109	95
SNF 063x08-06-4 -R	63	8	6,350	4	199 893	70 577	90	123	106,5	11	8	M8x1	84	18	16	109	95
SNF 063x08-06-5 -R	63	8	6,350	5	249 867	85 508	90	123	106,5	11	8	M8x1	92	18	16	109	95
SNF 063x10-06-3 -R	63	10	6,350	3	149 856	55 108	90	123	106,5	11	8	M8x1	82	18	16	109	95
SNF 063x10-06-5 -R	63	10	6,350	5	249 759	85 508	90	123	106,5	11	8	M8x1	103	18	16	109	95
SNF 063x10-06-6 -R	63	10	6,350	6	299 711	100 023	90	123	106,5	11	8	M8x1	113	18	16	109	95
SNF 063x12-06-3 -R	63	12	6,350	3	149 777	55 108	90	123	106,5	11	8	M8x1	93	18	16	109	95
SNF 063x12-06-5 -R	63	12	6,350	5	249 628	85 508	90	123	106,5	11	8	M8x1	118	18	16	109	95
SNF 063x12-06-6 -R	63	12	6,350	6	299 554	100 023	90	123	106,5	11	8	M8x1	130	18	16	109	95
SNF 063x15-10-3 -R	63	15	9,525	3	206 382	92 064	95	128	111,5	11	8	M8x1	116	18	16	114	100
SNF 063x15-10-5 -R	63	15	9,525	5	343 971	142 850	95	128	111,5	11	8	M8x1	147	18	16	114	100
SNF 063x15-10-6 -R	63	15	9,525	6	412 765	167 100	95	128	111,5	11	8	M8x1	162	18	16	114	100
SNF 063x16-10-3 -R	63	16	9,525	3	206 309	92 064	95	128	111,5	11	8	M8x1	123	20	25	114	100
SNF 063x16-10-5 -R	63	16	9,525	5	343 848	142 850	95	128	111,5	11	8	M8x1	156	20	25	114	100
SNF 063x16-10-6 -R	63	16	9,525	6	412 617	167 100	95	128	111,5	11	8	M8x1	172	20	25	114	100
SNF 063x20-10-3 -R	63	20	9,525	3	205 967	92 064	95	135	115	13,5	8	M8x1	134	20	25	117,5	100
SNF 063x20-10-5 -R	63	20	9,525	5	343 278	142 850	95	135	115	13,5	8	M8x1	186	20	25	117,5	100
SNF 063x20-10-6 -R	63	20	9,525	6	411 934	167 100	95	135	115	13,5	8	M8x1	206	20	25	117,5	100
SNF 063x20-13-3 -R	63	20	12,700	3	254 155	128 229	95	135	115	13,5	8	M8x1	150	20	25	117,5	100
SNF 063x20-13-5 -R	63	20	12,700	5	423 591	198 965	95	135	115	13,5	8	M8x1	191	20	25	117,5	100
SNF 063x20-13-6 -R	63	20	12,700	6	508 309	232 741	95	135	115	13,5	8	M8x1	211	20	25	117,5	100
SNF 080x10-06-3 -R	80	10	6,350	3	192 741	61 045	105	145	125	13,5	8	M8x1	84	20	16	127,5	110
SNF 080x10-06-5 -R	80	10	6,350	5	321 235	94 720	105	145	125	13,5	8	M8x1	105	20	16	127,5	110
SNF 080x10-06-6 -R	80	10	6,350	6	385 482	110 799	105	145	125	13,5	8	M8x1	115	20	16	127,5	110
SNF 080x12-06-3 -R	80	12	6,350	3	192 678	61 045	105	145	125	13,5	8	M8x1	95	20	16	127,5	110
SNF 080x12-06-5 -R	80	12	6,350	5	321 129	94 720	105	145	125	13,5	8	M8x1	120	20	16	127,5	110
SNF 080x12-06-6 -R	80	12	6,350	6	385 355	110 799	105	145	125	13,5	8	M8x1	132	20	16	127,5	110
SNF 080x15-06-3 -R	80	15	6,350	3	192 561	61 045	105	145	125	13,5	8	M8x1	103	20	16	127,5	110
SNF 080x15-06-5 -R	80	15	6,350	5	320 934	94 720	105	145	125	13,5	8	M8x1	134	20	16	127,5	110
SNF 080x15-06-6 -R	80	15	6,350	6	385 121	110 799	105	145	125	13,5	8	M8x1	150	20	16	127,5	110
SNF 080x16-10-3 -R	80	16	9,525	3	282 651	107 233	125	165	145	13,5	8	M8x1	128	25	25	147,5	130
SNF 080x16-10-5 -R	80	16	9,525	5	471 084	166 387	125	165	145	13,5	8	M8x1	161	25	25	147,5	130
SNF 080x16-10-6 -R	80	16	9,525	6	565 301	194 632	125	165	145	13,5	8	M8x1	177	25	25	147,5	130
SNF 080x20-10-3 -R	80	20	9,525	3	282 354	107 233	125	165	145	13,5	8	M8x1	139	25	25	147,5	130
SNF 080x20-10-5 -R	80	20	9,525	5	470 589	166 387	125	165	145	13,5	8	M8x1	191	25	25	147,5	130
SNF 080x20-10-6 -R	80	20	9,525	6	564 707	194 632	125	165	145	13,5	8	M8x1	211	25	25	147,5	130
SNF 080x20-13-3 -R	80	20	12,700	3	344 683	149 889	125	165	145	13,5	8	M8x1	155	25	25	147,5	130
SNF 080x20-13-5 -R	80	20	12,700	5	574 472	232 573	125	165	145	13,5	8	M8x1	196	25	25	147,5	130
SNF 080x20-13-6 -R	80	20	12,700	6	689 367	272 054	125	165	145	13,5	8	M8x1	216	25	25	147,5	130
SNF 080x25-10-3 -R	80	25	9,525	3	281 891	107 233	130	170	150	13,5	8	M8x1	164	25	30	152,5	135
SNF 080x25-10-5 -R	80	25	9,525	5	469 819	166 387	130	170	150	13,5	8	M8x1	215	25	30	152,5	135
SNF 080x25-10-6 -R	80	25	9,525	6	563 783	194 632	130	170	150	13,5	8	M8x1	241	25	30	152,5	135
SNF 080x25-13-3 -R	80	25	12,700	3	344 132	149 889	130	170	150	13,5	8	M8x1	169	25	30	152,5	135
SNF 080x25-13-5 -R	80	25	12,700	5	573 554	232 573	130	170	150	13,5	8	M8x1	233	25	30	152,5	135
SNF 080x25-13-6 -R	80	25	12,700	6	688 265	272 054	130	170	150	13,5	8	M8x1	258	25	30	152,5	135
SNF 080x25-16-3 -R	80	25	15,875	3	430 448	201 650	130	170	150	13,5	8	M8x1	184	25	30	152,5	135
SNF 080x25-16-5 -R	80	25	15,875	5	717 414	312 887	130	170	150	13,5	8	M8x1	236	25	30	152,5	135
SNF 080x25-16-6 -R	80	25	15,875	6	860 897	366 002	130	170	150	13,5	8	M8x1	261	25	30	152,5	135

Termes utilisés dans le tableau

d	Diamètre de référence	C_{oa}	Capacité de charge statique
p	Pas de filetage	C_a	Capacité de charge dynamique
nc	Nombre de circuits		

Type SNF - Ø 100/120 - Ecrou simple à flasque - Avec recirculateur radial

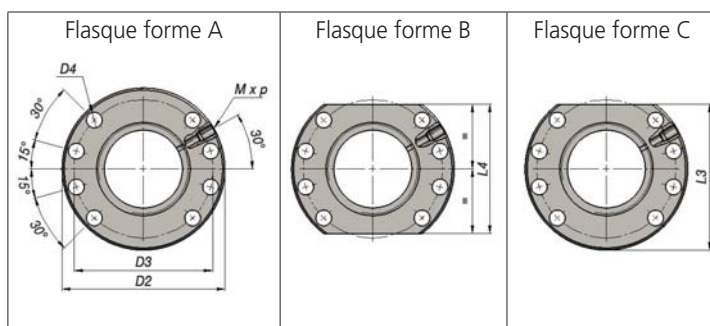
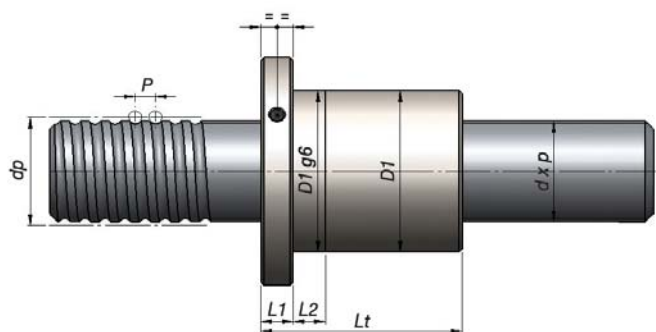


Type	d	p	Ø billes	nc	C _{oa}	C _a	D1g6	D2 ±0,1	D3 ±0,1	D4	Nombre de trous	M x p	Lt ±0,1	L1	L2	L3 -0,1	L4 -0,1
SNF 100x10-06-3 -R	100	10	6,350	3	246 282	67 454	125	177	151	17,5	8	M8x1	86	22	16	153,5	130
SNF 100x10-06-5 -R	100	10	6,350	5	410 470	104 664	125	177	151	17,5	8	M8x1	107	22	16	153,5	130
SNF 100x10-06-6 -R	100	10	6,350	6	492 564	122 432	125	177	151	17,5	8	M8x1	117	22	16	153,5	130
SNF 100x12-06-3 -R	100	12	6,350	3	246 230	67 454	125	177	151	17,5	8	M8x1	97	22	16	153,5	130
SNF 100x12-06-5 -R	100	12	6,350	5	410 383	104 664	125	177	151	17,5	8	M8x1	122	22	16	153,5	130
SNF 100x12-06-6 -R	100	12	6,350	6	492 459	122 432	125	177	151	17,5	8	M8x1	134	22	16	153,5	130
SNF 100x16x10-3 -R	100	16	9,525	3	372 059	121 460	135	187	161	17,5	8	M8x1	133	30	25	163,5	140
SNF 100x16-10-5 -R	100	16	9,525	5	620 098	188 462	135	187	161	17,5	8	M8x1	166	30	25	163,5	140
SNF 100x16-10-6 -R	100	16	9,525	6	744 118	220 455	135	187	161	17,5	8	M8x1	182	30	25	163,5	140
SNF 100x20-10-3 -R	100	20	9,525	3	371 805	121 460	135	187	161	17,5	8	M8x1	144	30	25	163,5	140
SNF 100x20-10-5 -R	100	20	9,525	5	619 674	188 462	135	187	161	17,5	8	M8x1	196	30	25	163,5	140
SNF 100x20-10-6 -R	100	20	9,525	6	743 609	220 455	135	187	161	17,5	8	M8x1	216	30	25	163,5	140
SNF 100x20-13-3 -R	100	20	12,700	3	458 016	171 983	150	202	176	17,5	8	M8x1	160	30	25	178,5	155
SNF 100x20-13-5 -R	100	20	12,700	5	763 360	266 855	150	202	176	17,5	8	M8x1	201	30	25	178,5	155
SNF 100x20-13-6 -R	100	20	12,700	6	916 032	312 155	150	202	176	17,5	8	M8x1	221	30	25	178,5	155
SNF 100x25-10-3 -R	100	25	9,525	3	371 408	121 460	150	202	176	17,5	8	M8x1	169	30	30	178,5	155
SNF 100x25-10-5 -R	100	25	9,525	5	619 013	188 462	150	202	176	17,5	8	M8x1	220	30	30	178,5	155
SNF 100x25-10-6 -R	100	25	9,525	6	742 816	220 455	150	202	176	17,5	8	M8x1	246	30	30	178,5	155
SNF 100x25-13-3 -R	100	25	12,700	3	457 537	171 983	150	202	176	17,5	8	M8x1	174	30	30	178,5	155
SNF 100x25-13-5 -R	100	25	12,700	5	762 561	266 855	150	202	176	17,5	8	M8x1	238	30	30	178,5	155
SNF 100x25-13-6 -R	100	25	12,700	6	915 074	312 155	150	202	176	17,5	8	M8x1	263	30	30	178,5	155
SNF 100x25-16-3 -R	100	25	15,875	3	571 828	233 116	150	202	176	17,5	8	M8x1	189	30	30	178,5	155
SNF 100x25-16-5 -R	100	25	15,875	5	953 047	361 711	150	202	176	17,5	8	M8x1	241	30	30	178,5	155
SNF 100x25-16-6 -R	100	25	15,875	6	1 143 656	423 115	150	202	176	17,5	8	M8x1	266	30	30	178,5	155
SNF 120x10-06-3 -R	120	10	6,350	3	299 850	72 935	160	212	186	17,5	8	M8x1	86	22	16	188,5	165
SNF 120x10-06-5 -R	120	10	6,350	5	499 749	113 169	160	212	186	17,5	8	M8x1	107	22	16	188,5	165
SNF 120x10-06-6 -R	120	10	6,350	6	599 699	132 380	160	212	186	17,5	8	M8x1	117	22	16	188,5	165
SNF 120x12-06-3 -R	120	12	6,350	3	299 805	72 935	160	212	186	17,5	8	M8x1	97	22	16	188,5	165
SNF 120x12-06-5 -R	120	12	6,350	5	499 675	113 169	160	212	186	17,5	8	M8x1	122	22	16	188,5	165
SNF 120x12-06-6 -R	120	12	6,350	6	599 610	132 380	160	212	186	17,5	8	M8x1	134	22	16	188,5	165
SNF 120x16-10-3 -R	120	16	9,525	3	449 162	130 943	170	222	196	17,5	8	M8x1	133	30	25	198,5	175
SNF 120x16-10-5 -R	120	16	9,525	5	748 603	203 175	170	222	196	17,5	8	M8x1	166	30	25	198,5	175
SNF 120x16-10-6 -R	120	16	9,525	6	898 324	237 666	170	222	196	17,5	8	M8x1	182	30	25	198,5	175
SNF 120x20-10-3 -R	120	20	9,525	3	448 946	130 943	170	222	196	17,5	8	M8x1	144	30	25	198,5	175
SNF 120x20-10-5 -R	120	20	9,525	5	748 244	203 175	170	222	196	17,5	8	M8x1	196	30	25	198,5	175
SNF 120x20-10-6 -R	120	20	9,525	6	897 892	237 666	170	222	196	17,5	8	M8x1	216	30	25	198,5	175
SNF 120x20-13-3 -R	120	20	12,700	3	571 681	190 295	170	222	196	17,5	8	M8x1	160	30	25	198,5	175
SNF 120x20-13-5 -R	120	20	12,700	5	952 801	295 268	170	222	196	17,5	8	M8x1	201	30	25	198,5	175
SNF 120x20-13-6 -R	120	20	12,700	6	1 143 362	345 392	170	222	196	17,5	8	M8x1	221	30	25	198,5	175
SNF 120x25-10-3 -R	120	25	9,5250	3	448 610	130 943	170	222	196	17,5	8	M8x1	169	30	30	198,5	175
SNF 120x25-10-5 -R	120	25	9,5250	5	747 683	203 175	170	222	196	17,5	8	M8x1	220	30	30	198,5	175
SNF 120x25-10-6 -R	120	25	9,5250	6	897 219	237 666	170	222	196	17,5	8	M8x1	246	30	30	198,5	175
SNF 120x25-13-3 -R	120	25	12,7000	3	571 259	190 295	170	222	196	17,5	8	M8x1	174	30	30	198,5	175
SNF 120x25-13-5 -R	120	25	12,7000	5	952 099	295 268	170	222	196	17,5	8	M8x1	238	30	30	198,5	175
SNF 120x25-13-6 -R	120	25	12,7000	6	1 142 519	345 392	170	222	196	17,5	8	M8x1	263	30	30	198,5	175
SNF 120x25-16-3 -R	120	25	15,8750	3	713 695	259 099	170	222	196	17,5	8	M8x1	189	30	30	198,5	175
SNF 120x25-16-5 -R	120	25	15,8750	5	1 189 491	402 028	170	222	196	17,5	8	M8x1	241	30	30	198,5	175
SNF 120x25-16-6 -R	120	25	15,8750	6	1 427 389	470 275	170	222	196	17,5	8	M8x1	266	30	30	198,5	175

Termes utilisés dans le tableau

d Diamètre de référence	C_{oa} Capacité de charge statique
p Pas de filetage	C_a Capacité de charge dynamique
nc Nombre de circuits	

Type SNF - Ø 125/140/160/180 - Ecrou simple à flasque - Avec recirculateur radial

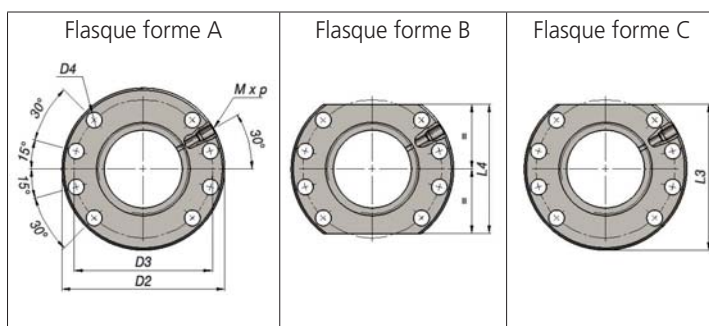
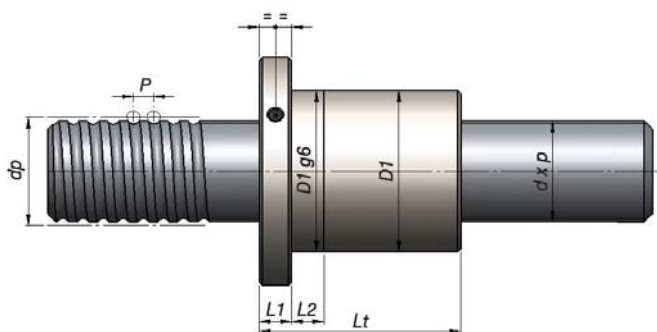


Type	d	p	Ø billes	nc	C _{oa}	C _a	D1g6	D2 ±0,1	D3 ±0,1	D4	Nombre de trous	Mxp	Lt ±0,1	L1	L2	L3 -0,1	L4 -0,1
SNF 125x10-06-3 -R	125	10	6,35	3	310 612	73 780	165	217	191	17,5	8	M8x1	86	22	16	193,5	170
SNF 125x10-06-5 -R	125	10	6,35	5	517 686	114 480	165	217	191	17,5	8	M8x1	107	22	16	193,5	170
SNF 125x10-06-6 -R	125	10	6,35	6	621 224	133 914	165	217	191	17,5	8	M8x1	117	22	16	193,5	170
SNF 125x12-06-3 -R	125	12	6,35	3	310 569	73 780	165	217	191	17,5	8	M8x1	97	22	16	193,5	170
SNF 125x12-06-5 -R	125	12	6,35	5	517 615	114 480	165	217	191	17,5	8	M8x1	122	22	16	193,5	170
SNF 125x12-06-6 -R	125	12	6,35	6	621 138	133 914	165	217	191	17,5	8	M8x1	134	22	16	193,5	170
SNF 125x16-10-3 -R	125	16	9,525	3	474 682	134 302	170	222	196	17,5	8	M8x1	133	30	25	198,5	175
SNF 125x16-10-5 -R	125	16	9,525	5	791 136	208 388	170	222	196	17,5	8	M8x1	166	30	25	198,5	175
SNF 125x16-10-6 -R	125	16	9,525	6	949 363	243 764	170	222	196	17,5	8	M8x1	182	30	25	198,5	175
SNF 125x20-10-3 -R	125	20	9,525	3	474 471	134 302	170	222	196	17,5	8	M8x1	144	30	25	198,5	175
SNF 125x20-10-5 -R	125	20	9,525	5	790 785	208 388	170	222	196	17,5	8	M8x1	196	30	25	198,5	175
SNF 125x20-10-6 -R	125	20	9,525	6	948 942	243 764	170	222	196	17,5	8	M8x1	216	30	25	198,5	175
SNF 125x20-13-3 -R	125	20	12,7	3	594 624	193 249	170	222	196	17,5	8	M8x1	160	30	25	198,5	175
SNF 125x20-13-5 -R	125	20	12,7	5	991 040	299 853	170	222	196	17,5	8	M8x1	201	30	25	198,5	175
SNF 125x20-13-6 -R	125	20	12,7	6	1 189 248	350 755	170	222	196	17,5	8	M8x1	221	30	25	198,5	175
SNF 125x25-10-3 -R	125	25	9,525	3	474 143	134 302	170	222	196	17,5	8	M8x1	169	30	30	198,5	175
SNF 125x25-10-5 -R	125	25	9,525	5	790 238	208 388	170	222	196	17,5	8	M8x1	220	30	30	198,5	175
SNF 125x25-10-6 -R	125	25	9,525	6	948 285	243 764	170	222	196	17,5	8	M8x1	246	30	30	198,5	175
SNF 125x25-13-3 -R	125	25	12,7	3	594 219	193 249	170	222	196	17,5	8	M8x1	174	30	30	198,5	175
SNF 125x25-13-5 -R	125	25	12,7	5	990 365	299 853	170	222	196	17,5	8	M8x1	238	30	30	198,5	175
SNF 125x25-13-6 -R	125	25	12,7	6	1 188 437	350 755	170	222	196	17,5	8	M8x1	263	30	30	198,5	175
SNF 125x25-16-3 -R	125	25	15,875	3	749 209	264 966	180	232	206	17,5	8	M8x1	189	30	30	208,5	185
SNF 125x25-16-5 -R	125	25	15,875	5	1 248 682	411 130	180	232	206	17,5	8	M8x1	241	30	30	208,5	185
SNF 125x25-16-6 -R	125	25	15,875	6	1 498 418	480 923	180	232	206	17,5	8	M8x1	266	30	30	208,5	185
SNF 125x25-20-3 -R	125	25	19,05	3	875 337	333 982	190	242	216	17,5	8	M8x1	191	30	30	218,5	195
SNF 125x25-20-5 -R	125	25	19,05	5	1 458 895	518 219	190	242	216	17,5	8	M8x1	243	30	30	218,5	195
SNF 125x25-20-6 -R	125	25	19,05	6	1 750 674	606 191	190	242	216	17,5	8	M8x1	269	30	30	218,5	195
SNF 140x20-13-4 -R	140	20	12,7	4	914 043	263 902	190	242	216	17,5	8	M8x1	175	25	25	218,5	195
SNF 140x20-13-6 -R	140	20	12,7	6	1 371 064	374 008	190	242	216	17,5	8	M8x1	216	25	25	218,5	195
SNF 140x25-13-4 -R	140	25	12,7	4	913 542	263 902	190	242	216	17,5	8	M8x1	200	30	30	218,5	195
SNF 140x25-13-6 -R	140	25	12,7	6	1 370 313	374 008	190	242	216	17,5	8	M8x1	263	30	30	218,5	195
SNF 140x25-16-4 -R	140	25	15,875	4	1 141 109	360 352	190	242	216	17,5	8	M8x1	215	30	30	218,5	195
SNF 140x25-16-6 -R	140	25	15,875	6	1 711 664	510 700	190	242	216	17,5	8	M8x1	266	30	30	218,5	195
SNF 140x25-20-4 -R	140	25	19,05	4	1 370 107	463 694	200	252	226	17,5	8	M8x1	217	30	30	228,5	205
SNF 140x25-20-6 -R	140	25	19,05	6	2 055 160	657 158	200	252	226	17,5	8	M8x1	269	30	30	228,5	205
SNF 160x20-13-4 -R	160	20	12,7	4	1 065 997	281 751	210	262	236	17,5	8	M10x1	175	25	25	238,5	215
SNF 160x20-13-6 -R	160	20	12,7	6	1 598 995	399 304	210	262	236	17,5	8	M10x1	216	25	25	238,5	215
SNF 160x25-13-4 -R	160	25	12,7	4	1 065 547	281 751	210	262	236	17,5	8	M10x1	200	30	30	238,5	215
SNF 160x25-13-6 -R	160	25	12,7	6	1 598 320	399 304	210	262	236	17,5	8	M10x1	263	30	30	238,5	215
SNF 160x25-16-4 -R	160	25	15,875	4	1 330 847	385 466	210	262	236	17,5	8	M10x1	215	30	30	238,5	215
SNF 160x25-16-6 -R	160	25	15,875	6	1 996 270	546 291	210	262	236	17,5	8	M10x1	266	30	30	238,5	215
SNF 160x25-20-4 -R	160	25	19,05	4	1 575 909	492 596	220	272	246	17,5	8	M10x1	217	30	30	248,5	225
SNF 160x25-20-6 -R	160	25	19,05	6	2 363 864	698 119	220	272	246	17,5	8	M10x1	269	30	30	248,5	225
SNF 180x20-13-4 -R	180	20	12,7	4	1 218 052	297 833	230	282	256	17,5	8	M10x1	175	25	25	258,5	235
SNF 180x20-13-6 -R	180	20	12,7	6	1 827 078	422 096	230	282	256	17,5	8	M10x1	216	25	25	258,5	235
SNF 180x25-13-4 -R	180	25	12,7	4	1 217 643	297 833	230	282	256	17,5	8	M10x1	200	30	30	258,5	235
SNF 180x25-13-6 -R	180	25	12,7	6	1 826 464	422 096	230	282	256	17,5	8	M10x1	263	30	30	258,5	235
SNF 180x25-16-4 -R	180	25	15,875	4	1 520 729	408 015	230	282	256	17,5	8	M10x1	215	30	30	258,5	235
SNF 180x25-16-6 -R	180	25	15,875	6	2 281 093	578 248	230	282	256	17,5	8	M10x1	266	30	30	258,5	235
SNF 180x25-20-4 -R	180	25	19,05	4	1 781 701	518 582	240	292	266	17,5	8	M10x1	217	30	30	268,5	245
SNF 180x25-20-6 -R	180	25	19,05	6	2 672 551	734 946	240	292	266	17,5	8	M10x1	269	30	30	268,5	245

Termes utilisés dans le tableau

d	Diamètre de référence	C_{oa}	Capacité de charge statique
p	Pas de filetage	C_a	Capacité de charge dynamique
nc	Nombre de circuits		

Type SNF - Ø 200/220/240/260/280/300 - Erou simple à flasque - Avec recirculateur radial

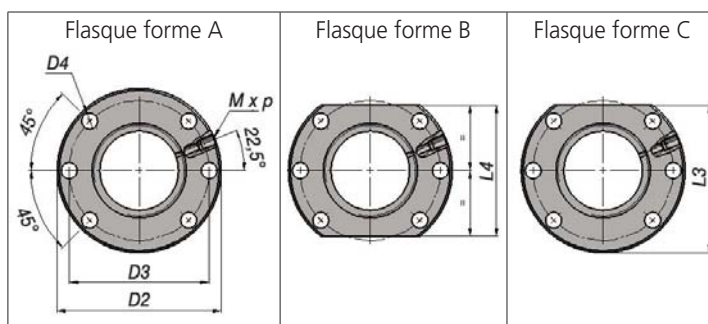
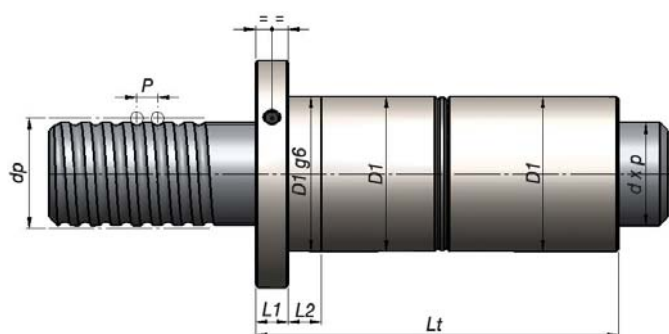


Type	d	p	Ø billes	nc	C _{oa}	C _a	D1g6	D2 ±0,1	D3 ±0,1	D4	Nombre de trous	Mxp	Lt ±0,1	L1	L2	L3 -0,1	L4 -0,1
SNF 200x20-13-4 -R	200	20	12,7	4	1 370 176	312 530	250	316	283	22	8	M10x1	175	25	25	285,5	255
SNF 200x20-13-6 -R	200	20	12,7	6	2 055 265	442 925	250	316	283	22	8	M10x1	216	25	25	285,5	255
SNF 200x25-13-4 -R	200	25	12,7	4	1 369 802	312 530	250	316	283	22	8	M10x1	200	30	30	285,5	255
SNF 200x25-13-6 -R	200	25	12,7	6	2 054 703	442 925	250	316	283	22	8	M10x1	263	30	30	285,5	255
SNF 200x25-16-4 -R	200	25	15,875	4	1 710 711	428 564	250	316	283	22	8	M10x1	215	30	30	285,5	255
SNF 200x25-16-6 -R	200	25	15,875	6	2 566 067	607 371	250	316	283	22	8	M10x1	266	30	30	285,5	255
SNF 200x25-20-4 -R	200	25	19,05	4	2 053 733	554 285	260	326	293	22	8	M10x1	217	30	30	295,5	265
SNF 200x25-20-6 -R	200	25	19,05	6	3 080 599	785 546	260	326	293	22	8	M10x1	269	30	30	295,5	265
SNF 220x20-13-4 -R	220	20	12,7	4	1 522 351	326 110	270	336	303	22	8	M10x1	175	25	25	305,5	275
SNF 220x20-13-6 -R	220	20	12,7	6	2 283 527	462 171	270	336	303	22	8	M10x1	216	25	25	305,5	275
SNF 220x25-13-4 -R	220	25	12,7	4	1 522 006	326 110	270	336	303	22	8	M10x1	200	30	30	305,5	275
SNF 220x25-13-6 -R	220	25	12,7	6	2 283 010	462 171	270	336	303	22	8	M10x1	263	30	30	305,5	275
SNF 220x25-16-4 -R	220	25	15,875	4	1 900 765	447 507	270	336	303	22	8	M10x1	215	30	30	305,5	275
SNF 220x25-16-6 -R	220	25	15,875	6	2 851 148	634 217	270	336	303	22	8	M10x1	266	30	30	305,5	275
SNF 220x25-20-4 -R	220	25	19,05	4	2 259 722	575 543	280	346	313	22	8	M10x1	217	30	30	315,5	285
SNF 220x25-20-6 -R	220	25	19,05	6	3 389 582	815 673	280	346	313	22	8	M10x1	269	30	30	315,5	285
SNF 240x20-13-4 -R	240	20	12,7	4	1 674 564	338 766	290	356	323	22	8	M10x1	175	25	25	325,5	295
SNF 240x20-13-6 -R	240	20	12,7	6	2 511 846	480 107	290	356	323	22	8	M10x1	216	25	25	325,5	295
SNF 240x25-13-4 -R	240	25	12,7	4	1 674 244	338 766	290	356	323	22	8	M10x1	200	30	30	325,5	295
SNF 240x25-13-6 -R	240	25	12,7	6	2 511 366	480 107	290	356	323	22	8	M10x1	263	30	30	325,5	295
SNF 240x25-16-4 -R	240	25	15,875	4	2 090 872	465 128	290	356	323	22	8	M10x1	215	30	30	325,5	295
SNF 240x25-16-6 -R	240	25	15,875	6	3 136 309	659 190	290	356	323	22	8	M10x1	266	30	30	325,5	295
SNF 240x25-20-4 -R	240	25	19,05	4	2 465 669	595 387	300	366	333	22	8	M10x1	217	30	30	335,5	305
SNF 240x25-20-6 -R	240	25	19,05	6	3 698 503	843 797	300	366	333	22	8	M10x1	269	30	30	335,5	305
SNF 260x20-13-4 -R	260	20	12,7	4	1 826 805	350 644	310	376	343	22	8	M10x1	175	25	25	345,5	315
SNF 260x20-13-6 -R	260	20	12,7	6	2 740 208	496 942	310	376	343	22	8	M10x1	216	25	25	345,5	315
SNF 260x25-13-4 -R	260	25	12,7	4	1 826 507	350 644	310	376	343	22	8	M10x1	200	30	30	345,5	315
SNF 260x25-13-6 -R	260	25	12,7	6	2 739 760	496 942	310	376	343	22	8	M10x1	263	30	30	345,5	315
SNF 260x25-16-4 -R	260	25	15,875	4	2 281 021	481 640	310	376	343	22	8	M10x1	215	30	30	345,5	315
SNF 260x25-16-6 -R	260	25	15,875	6	3 421 531	682 592	310	376	343	22	8	M10x1	266	30	30	345,5	315
SNF 260x25-20-4 -R	260	25	19,05	4	2 671 584	614 046	320	386	353	22	8	M10x1	217	30	30	355,5	325
SNF 260x25-20-6 -R	260	25	19,05	6	4 007 376	870 240	320	386	353	22	8	M10x1	269	30	30	355,5	325
SNF 280x20-13-4 -R	280	20	12,7	4	1 979 069	361 857	330	396	363	22	8	M10x1	175	25	25	365,5	335
SNF 280x20-13-6 -R	280	20	12,7	6	2 968 603	512 832	330	396	363	22	8	M10x1	216	25	25	365,5	335
SNF 280x25-13-4 -R	280	25	12,7	4	1 978 790	361 857	330	396	363	22	8	M10x1	200	30	30	365,5	335
SNF 280x25-13-6 -R	280	25	12,7	6	2 968 184	512 832	330	396	363	22	8	M10x1	263	30	30	365,5	335
SNF 280x25-16-4 -R	280	25	15,875	4	2 471 200	497 207	330	396	363	22	8	M10x1	215	30	30	365,5	335
SNF 280x25-16-6 -R	280	25	15,875	6	3 706 800	704 653	330	396	363	22	8	M10x1	266	30	30	365,5	335
SNF 280x25-20-4 -R	280	25	19,05	4	2 944 392	641 448	340	406	373	22	8	M10x1	217	30	30	375,5	345
SNF 280x25-20-6 -R	280	25	19,05	6	4 416 587	909 076	340	406	373	22	8	M10x1	269	30	30	375,5	345
SNF 300x20-13-4 -R	300	20	12,7	4	2 131 350	372 493	350	416	383	22	8	M10x1	175	25	25	385,5	355
SNF 300x20-13-6 -R	300	20	12,7	6	3 197 026	527 905	350	416	383	22	8	M10x1	216	25	25	385,5	355
SNF 300x25-13-4 -R	300	25	12,7	4	2 131 088	372 493	350	416	383	22	8	M10x1	200	30	30	385,5	355
SNF 300x25-13-6 -R	300	25	12,7	6	3 196 632	527 905	350	416	383	22	8	M10x1	263	30	30	385,5	355
SNF 300x25-16-4 -R	300	25	15,875	4	2 661 405	511 956	350	416	383	22	8	M10x1	215	30	30	385,5	355
SNF 300x25-16-6 -R	300	25	15,875	6	3 992 108	725 556	350	416	383	22	8	M10x1	266	30	30	385,5	355
SNF 300x25-20-4 -R	300	25	19,05	4	3 150 372	657 826	360	426	393	22	8	M10x1	217	30	30	395,5	365
SNF 300x25-20-6 -R	300	25	19,05	6	4 725 558	932 287	360	426	393	22	8	M10x1	269	30	30	395,5	365

Termes utilisés dans le tableau

d Diamètre de référence	C_{oa} Capacité de charge statique
p Pas de filetage	C_a Capacité de charge dynamique
nc Nombre de circuits	

Type DNF - Ø 20/25/32 - Ecroû double à flasque - Avec recirculateur radial

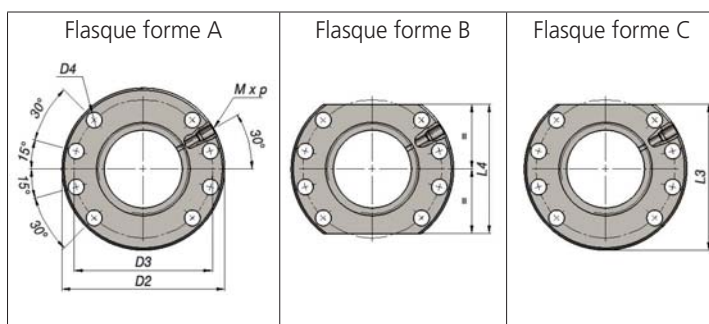
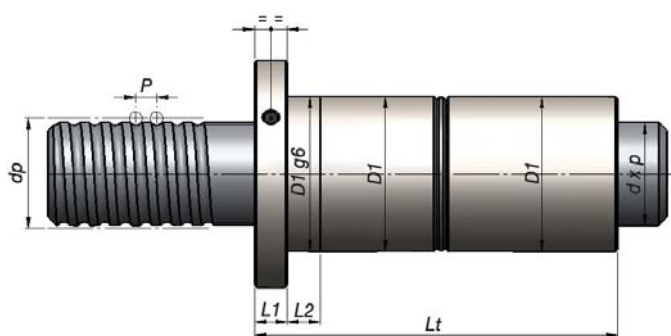


Type	d	p	Ø billes	nc	C _{oa}	C _a	D1g6	D2 ±0,1	D3 ±0,1	D4	Nombre de trous	M x p	Lt ±0,1	L1	L2	L3 -0,1	L4 -0,1
DNF 020x05-04-2 -R	20	5	3,969	2	17 158	11 258	36	55	45,5	6,6	6	M6x1	75	10	10	48	41
DNF 020x05-04-4 -R	20	5	3,969	4	34 317	20 435	36	55	45,5	6,6	6	M6x1	97	10	10	48	41
DNF 020x05-04-5 -R	20	5	3,969	5	42 896	24 758	36	55	45,5	6,6	6	M6x1	107	10	10	48	41
DNF 020x06-04-2 -R	20	6	3,969	2	17 137	11 258	36	55	45,5	6,6	6	M6x1	79	10	10	48	41
DNF 020x06-04-4 -R	20	6	3,969	4	34 275	20 435	36	55	45,5	6,6	6	M6x1	104	10	10	48	41
DNF 020x06-04-5 -R	20	6	3,969	5	42 843	24 758	36	55	45,5	6,6	6	M6x1	117	10	10	48	41
DNF 025x05-04-2 -R	25	5	3,969	2	22 781	13 033	40	59	49,5	6,6	6	M6x1	75	10	10	52	45
DNF 025x05-04-4 -R	25	5	3,969	4	45 562	23 655	40	59	49,5	6,6	6	M6x1	97	10	10	52	45
DNF 025x05-04-5 -R	25	5	3,969	5	56 952	28 659	40	59	49,5	6,6	6	M6x1	107	10	10	52	45
DNF 025x06-04-2 -R	25	6	3,969	2	22 763	13 033	40	59	49,5	6,6	6	M6x1	79	10	10	52	45
DNF 025x06-04-4 -R	25	6	3,969	4	45 525	23 655	40	59	49,5	6,6	6	M6x1	104	10	10	52	45
DNF 025x06-04-5 -R	25	6	3,969	5	56 907	28 659	40	59	49,5	6,6	6	M6x1	117	10	10	52	45
DNF 025x08-05-2 -R	25	8	4,762	2	25 341	15 877	40	59	49,5	6,6	6	M6x1	92	10	16	52	45
DNF 025x08-05-4 -R	25	8	4,762	4	50 682	28 818	40	59	49,5	6,6	6	M6x1	134	10	16	52	45
DNF 025x08-05-5 -R	25	8	4,762	5	63 353	34 914	40	59	49,5	6,6	6	M6x1	150	10	16	52	45
DNF 025x10-05-3 -R	25	10	4,762	3	37 915	22 502	40	59	49,5	6,6	6	M6x1	129	10	16	52	45
DNF 025x10-05-5 -R	25	10	4,762	5	63 192	34 914	40	59	49,5	6,6	6	M6x1	170	10	16	52	45
DNF 025x10-05-6 -R	25	10	4,762	6	75 830	40 841	40	59	49,5	6,6	6	M6x1	190	10	16	52	45
DNF 032x05-04-2 -R	32	5	3,969	2	31 227	15 195	50	77	63,5	9	6	M6x1	77	12	10	66	55
DNF 032x05-04-4 -R	32	5	3,969	4	62 455	27 579	50	77	63,5	9	6	M6x1	99	12	10	66	55
DNF 032x05-04-5 -R	32	5	3,969	5	78 068	33 414	50	77	63,5	9	6	M6x1	109	12	10	66	55
DNF 032x06-04-2 -R	32	6	3,969	2	31 212	15 195	50	77	63,5	9	6	M6x1	81	12	10	66	55
DNF 032x06-04-4 -R	32	6	3,969	4	62 423	27 579	50	77	63,5	9	6	M6x1	106	12	10	66	55
DNF 032-06-04-5 -R	32	6	3,969	5	78 029	33 414	50	77	63,5	9	6	M6x1	119	12	10	66	55
DNF 032x08-06-2 -R	32	8	6,350	2	43 182	25 928	50	77	63,5	9	6	M6x1	106	12	16	66	55
DNF 032x08-06-4 -R	32	8	6,350	4	86 363	47 060	50	77	63,5	9	6	M6x1	140	12	16	66	55
DNF 032x08-06-5 -R	32	8	6,350	5	107 954	57 015	50	77	63,5	9	6	M6x1	157	12	16	66	55
DNF 032x10-06-3 -R	32	10	6,350	3	64 671	36 745	50	77	63,5	9	6	M6x1	135	12	16	66	55
DNF 032x10-06-5 -R	32	10	6,350	5	107 786	57 015	50	77	63,5	9	6	M6x1	176	12	16	66	55
DNF 032x10-06-6 -R	32	10	6,350	6	129 343	66 694	50	77	63,5	9	6	M6x1	197	12	16	66	55
DNF 032x12-06-3 -R	32	12	6,350	3	64 549	36 745	50	77	63,5	9	6	M6x1	154	12	16	66	55
DNF 032x12-06-5 -R	32	12	6,350	5	107 582	57 015	50	77	63,5	9	6	M6x1	204	12	16	66	55
DNF 032x12-06-6 -R	32	12	6,350	6	129 098	66 694	50	77	63,5	9	6	M6x1	228	12	16	66	55

Termes utilisés dans le tableau

d	Diamètre de référence	C_{oa}	Capacité de charge statique
p	Pas de filetage	C_a	Capacité de charge dynamique
nc	Nombre de circuits		

Type DNF - Ø 40/50 - Erou double à flasque - Avec recirculateur radial

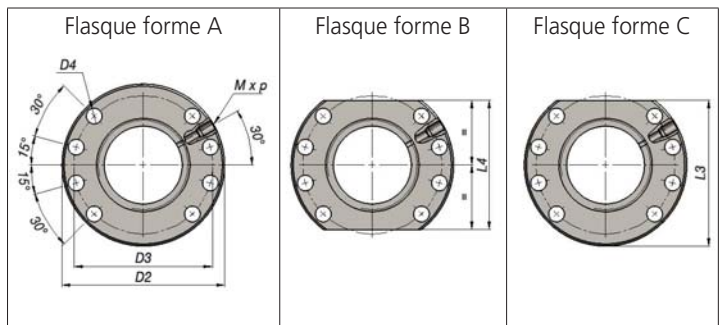
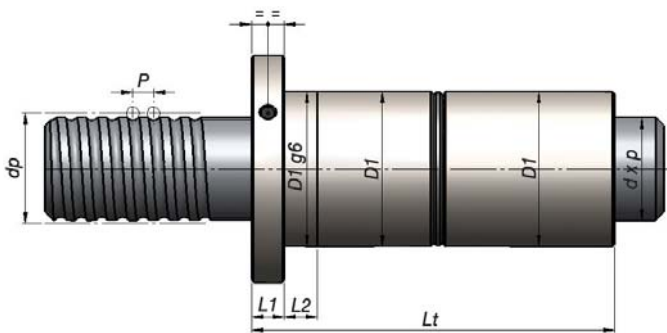


Type	d	p	Ø billes	nc	C _{oa}	C _a	D1g6	D2 ±0,1	D3 ±0,1	D4	Nombre de trous	Mxp	Lt ±0,1	L1	L2	L3 -0,1	L4 -0,1
DNF 040x05-04-2 -R	40	5	3,969	2	39 739	16 851	63	90	76,5	9	8	M8x1	79	14	10	79	68
DNF 040x05-04-4 -R	40	5	3,969	4	79 478	30 585	63	90	76,5	9	8	M8x1	101	14	10	79	68
DNF 040x05-04-5 -R	40	5	3,969	5	99 347	37 055	63	90	76,5	9	8	M8x1	111	14	10	79	68
DNF 040x06-04-2 -R	40	6	3,969	2	39 726	16 851	63	90	76,5	9	8	M8x1	83	14	10	79	68
DNF 040x06-04-4 -R	40	6	3,969	4	79 452	30 585	63	90	76,5	9	8	M8x1	108	14	10	79	68
DNF 040x06-04-5 -R	40	6	3,969	5	99 315	37 055	63	90	76,5	9	8	M8x1	121	14	10	79	68
DNF 040x08-06-3 -R	40	8	6,35	3	85 996	42 498	63	90	76,5	9	8	M8x1	126	14	16	79	68
DNF 040x08-06-5 -R	40	8	6,35	5	143 327	65 941	63	90	76,5	9	8	M8x1	159	14	16	79	68
DNF 040x08-06-6 -R	40	8	6,35	6	171 992	77 135	63	90	76,5	9	8	M8x1	175	14	16	79	68
DNF 040x10-06-3 -R	40	10	6,35	3	85 908	42 498	63	90	76,5	9	8	M8x1	137	14	16	79	68
DNF 040x10-06-5 -R	40	10	6,35	5	143 180	65 941	63	90	76,5	9	8	M8x1	178	14	16	79	68
DNF 040x10-06-6 -R	40	10	6,35	6	171 816	77 135	63	90	76,5	9	8	M8x1	199	14	16	79	68
DNF 040x12-06-3 -R	40	12	6,35	3	85 801	42 498	63	90	76,5	9	8	M8x1	156	14	16	79	68
DNF 040x12-06-5 -R	40	12	6,35	5	143 001	65 941	63	90	76,5	9	8	M8x1	206	14	16	79	68
DNF 040x12-06-6 -R	40	12	6,35	6	171 601	77 135	63	90	76,5	9	8	M8x1	230	14	16	79	68
DNF 040x16-08-3 -R	40	16	7,938	3	97 826	54 287	63	90	76,5	9	8	M8x1	208	20	25	79	68
DNF 040x16-08-5 -R	40	16	7,938	5	163 043	84 234	63	90	76,5	9	8	M8x1	274	20	25	79	68
DNF 040x16-08-6 -R	40	16	7,938	6	195 652	98 533	63	90	76,5	9	8	M8x1	307	20	25	79	68
DNF 040x20-08-3 -R	40	20	7,938	3	105 560	57 263	63	90	76,5	9	8	M8x1	227	20	25	79	68
DNF 040x20-08-5 -R	40	20	7,938	5	175 934	88 851	63	90	76,5	9	8	M8x1	309	20	25	79	68
DNF 040x20-08-6 -R	40	20	7,938	6	211 121	103 934	63	90	76,5	9	8	M8x1	350	20	25	79	68
DNF 050x05-04-2 -R	50	5	3,969	2	51 074	18 741	75	108	91,5	11	8	M8x1	81	16	10	94	80
DNF 050x05-04-4 -R	50	5	3,969	4	102 147	34 015	75	108	91,5	11	8	M8x1	103	16	10	94	80
DNF 050x05-04-5 -R	50	5	3,969	5	127 684	41 211	75	108	91,5	11	8	M8x1	113	16	10	94	80
DNF 050x06-04-2 -R	50	6	3,969	2	51 063	18 741	75	108	91,5	11	8	M8x1	85	16	10	94	80
DNF 050x06-04-4 -R	50	6	3,969	4	102 125	34 015	75	108	91,5	11	8	M8x1	110	16	10	94	80
DNF 050x06-04-5 -R	50	6	3,969	5	127 657	41 211	75	108	91,5	11	8	M8x1	123	16	10	94	80
DNF 050x08-06-2 -R	50	8	6,35	2	75 085	34 094	75	108	91,5	11	8	M8x1	110	16	16	94	80
DNF 050x08-06-4 -R	50	8	6,35	4	150 171	61 882	75	108	91,5	11	8	M8x1	144	16	16	94	80
DNF 050x08-06-5 -R	50	8	6,35	5	187 713	74 973	75	108	91,5	11	8	M8x1	161	16	16	94	80
DNF 050x10-06-3 -R	50	10	6,35	3	112 553	48 319	75	108	91,5	11	8	M8x1	139	16	16	94	80
DNF 050x10-06-5 -R	50	10	6,35	5	187 588	74 973	75	108	91,5	11	8	M8x1	180	16	16	94	80
DNF 050x10-06-6 -R	50	10	6,35	6	225 105	87 700	75	108	91,5	11	8	M8x1	201	16	16	94	80
DNF 050x12-08-3 -R	50	12	7,938	3	132 895	63 592	75	108	91,5	11	8	M8x1	165	16	16	94	80
DNF 050x12-08-5 -R	50	12	7,938	5	221 491	98 672	75	108	91,5	11	8	M8x1	215	16	16	94	80
DNF 050x12-08-6 -R	50	12	7,938	6	265 790	115 422	75	108	91,5	11	8	M8x1	251	16	16	94	80
DNF 050x16-10-3 -R	50	16	9,525	3	155 307	79 909	85	118	101,5	11	8	M8x1	215	20	25	104	90
DNF 050x16-10-5 -R	50	16	9,525	5	258 845	123 989	85	118	101,5	11	8	M8x1	281	20	25	104	90
DNF 050x16-10-6 -R	50	16	9,525	6	310 615	145 037	85	118	101,5	11	8	M8x1	313	20	25	104	90
DNF 050x20-10-3 -R	50	20	9,525	3	154 911	79 909	85	118	101,5	11	8	M8x1	233	20	25	104	90
DNF 050x20-10-5 -R	50	20	9,525	5	258 184	123 989	85	118	101,5	11	8	M8x1	336	20	25	104	90
DNF 050x20-10-6 -R	50	20	9,525	6	309 821	145 037	85	118	101,5	11	8	M8x1	377	20	25	104	90

Termes utilisés dans le tableau

- d Diamètre de référence
- p Pas de filetage
- nc Nombre de circuits
- C_{oa} Capacité de charge statique
- C_a Capacité de charge dynamique

Type DNF - Ø 100/120 - Ecrou double à flasque - Avec recirculateur radial



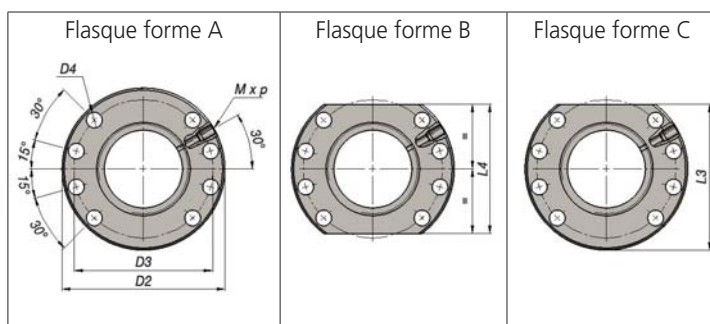
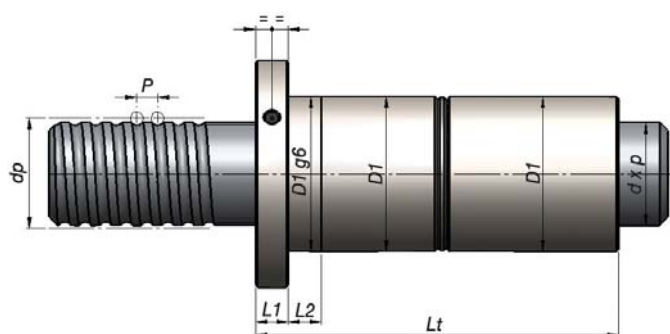
Type	d	p	Ø billes	nc	C _{oa}	C _a	D1g6	D2 ±0,1	D3 ±0,1	D4	Nombre de trous	Mxp	Lt ±0,1	L1	L2	L3 -0,1	L4 -0,1
DNF 100x10-06-3 -R	100	10	6,35	3	246 282	67 454	125	177	151	17,5	8	M8x1	145	22	16	153,5	130
DNF 100x10-06-5 -R	100	10	6,35	5	410 470	104 664	125	177	151	17,5	8	M8x1	186	22	16	153,5	130
DNF 100x10-06-6 -R	100	10	6,35	6	492 564	122 432	125	177	151	17,5	8	M8x1	207	22	16	153,5	130
DNF 100x12-06-3 -R	100	12	6,35	3	246 230	67 454	125	177	151	17,5	8	M8x1	164	22	16	153,5	130
DNF 100x12-06-5 -R	100	12	6,35	5	410 383	104 664	125	177	151	17,5	8	M8x1	214	22	16	153,5	130
DNF 100x12-06-6 -R	100	12	6,35	6	492 459	122 432	125	177	151	17,5	8	M8x1	238	22	16	153,5	130
DNF 100x16x10-3 -R	100	16	9,525	3	372 059	121 460	135	187	161	17,5	8	M8x1	225	30	25	163,5	140
DNF 100x16-10-5 -R	100	16	9,525	5	620 098	188 462	135	187	161	17,5	8	M8x1	291	30	25	163,5	140
DNF 100x16-10-6 -R	100	16	9,525	6	744 118	220 455	135	187	161	17,5	8	M8x1	323	30	25	163,5	140
DNF 100x20-10-3 -R	100	20	9,525	3	371 805	121 460	135	187	161	17,5	8	M8x1	243	30	25	163,5	140
DNF 100x20-10-5 -R	100	20	9,525	5	619 674	188 462	135	187	161	17,5	8	M8x1	346	30	25	163,5	140
DNF 100x20-10-6 -R	100	20	9,525	6	743 609	220 455	135	187	161	17,5	8	M8x1	387	30	25	163,5	140
DNF 100x20-13-3 -R	100	20	12,7	3	458 016	171 983	150	202	176	17,5	8	M8x1	274	30	25	178,5	155
DNF 100x20-13-5 -R	100	20	12,7	5	763 360	266 855	150	202	176	17,5	8	M8x1	356	30	25	178,5	155
DNF 100x20-13-6 -R	100	20	12,7	6	916 032	312 155	150	202	176	17,5	8	M8x1	397	30	25	178,5	155
DNF 100x25-10-3 -R	100	25	9,525	3	371 408	121 460	150	202	176	17,5	8	M8x1	287	30	30	178,5	155
DNF 100x25-10-5 -R	100	25	9,525	5	619 013	188 462	150	202	176	17,5	8	M8x1	390	30	30	178,5	155
DNF 100x25-10-6 -R	100	25	9,525	6	742 816	220 455	150	202	176	17,5	8	M8x1	441	30	30	178,5	155
DNF 100x25-13-3 -R	100	25	12,7	3	457 537	171 983	150	202	176	17,5	8	M8x1	297	30	30	178,5	155
DNF 100x25-13-5 -R	100	25	12,7	5	762 561	266 855	150	202	176	17,5	8	M8x1	425	30	30	178,5	155
DNF 100x25-13-6 -R	100	25	12,7	6	915 074	312 155	150	202	176	17,5	8	M8x1	476	30	30	178,5	155
DNF 100x25-16-3 -R	100	25	15,875	3	571 828	233 116	150	202	176	17,5	8	M8x1	328	30	30	178,5	155
DNF 100x25-16-5 -R	100	25	15,875	5	953 047	361 711	150	202	176	17,5	8	M8x1	431	30	30	178,5	155
DNF 100x25-16-6 -R	100	25	15,875	6	1 143 656	423 115	150	202	176	17,5	8	M8x1	482	30	30	178,5	155
DNF 120x10-06-3 -R	120	10	6,35	3	299 850	72 935	160	212	186	17,5	8	M8x1	145	22	16	188,5	165
DNF 120x10-06-5 -R	120	10	6,35	5	499 749	113 169	160	212	186	17,5	8	M8x1	186	22	16	188,5	165
DNF 120x10-06-6 -R	120	10	6,35	6	599 699	132 380	160	212	186	17,5	8	M8x1	207	22	16	188,5	165
DNF 120x12-06-3 -R	120	12	6,35	3	299 805	72 935	160	212	186	17,5	8	M8x1	164	22	16	188,5	165
DNF 120x12-06-5 -R	120	12	6,35	5	499 675	113 169	160	212	186	17,5	8	M8x1	214	22	16	188,5	165
DNF 120x12-06-6 -R	120	12	6,35	6	599 610	132 380	160	212	186	17,5	8	M8x1	238	22	16	188,5	165
DNF 120x16-10-3 -R	120	16	9,525	3	449 162	130 943	170	222	196	17,5	8	M8x1	225	30	25	198,5	175
DNF 120x16-10-5 -R	120	16	9,525	5	748 603	203 175	170	222	196	17,5	8	M8x1	291	30	25	198,5	175
DNF 120x16-10-6 -R	120	16	9,525	6	898 324	237 666	170	222	196	17,5	8	M8x1	323	30	25	198,5	175
DNF 120x20-10-3 -R	120	20	9,525	3	448 946	130 943	170	222	196	17,5	8	M8x1	243	30	25	198,5	175
DNF 120x20-10-5 -R	120	20	9,525	5	748 244	203 175	170	222	196	17,5	8	M8x1	346	30	25	198,5	175
DNF 120x20-10-6 -R	120	20	9,525	6	897 892	237 666	170	222	196	17,5	8	M8x1	387	30	25	198,5	175
DNF 120x20-13-3 -R	120	20	12,7	3	571 681	190 295	170	222	196	17,5	8	M8x1	274	30	25	198,5	175
DNF 120x20-13-5 -R	120	20	12,7	5	952 801	295 268	170	222	196	17,5	8	M8x1	356	30	25	198,5	175
DNF 120x20-13-6 -R	120	20	12,7	6	1 143 362	345 392	170	222	196	17,5	8	M8x1	397	30	25	198,5	175
DNF 120x25-10-3 -R	120	25	9,525	3	448 610	130 943	170	222	196	17,5	8	M8x1	287	30	30	198,5	175
DNF 120x25-10-5 -R	120	25	9,525	5	747 683	203 175	170	222	196	17,5	8	M8x1	390	30	30	198,5	175
DNF 120x25-10-6 -R	120	25	9,525	6	897 219	237 666	170	222	196	17,5	8	M8x1	441	30	30	198,5	175
DNF 120x25-13-3 -R	120	25	12,7	3	571 259	190 295	170	222	196	17,5	8	M8x1	297	30	30	198,5	175
DNF 120x25-13-5 -R	120	25	12,7	5	952 099	295 268	170	222	196	17,5	8	M8x1	425	30	30	198,5	175
DNF 120x25-13-6 -R	120	25	12,7	6	1 142 519	345 392	170	222	196	17,5	8	M8x1	476	30	30	198,5	175
DNF 120x25-16-3 -R	120	25	15,875	3	713 695	259 099	170	222	196	17,5	8	M8x1	328	30	30	198,5	175
DNF 120x25-16-5 -R	120	25	15,875	5	1 189 491	402 028	170	222	196	17,5	8	M8x1	431	30	30	198,5	175
DNF 120x25-16-6 -R	120	25	15,875	6	1 427 389	470 275	170	222	196	17,5	8	M8x1	482	30	30	198,5	175

Termes utilisés dans le tableau

d Diamètre de référence	C_{oa} Capacité de charge statique
p Pas de filetage	C_a Capacité de charge dynamique
nc Nombre de circuits	

Type DNF - Ø 125/140/160/180

- Erou double à flasque - Avec recirculateur radial

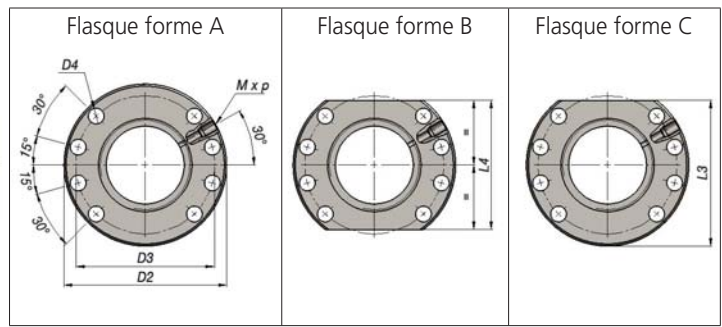
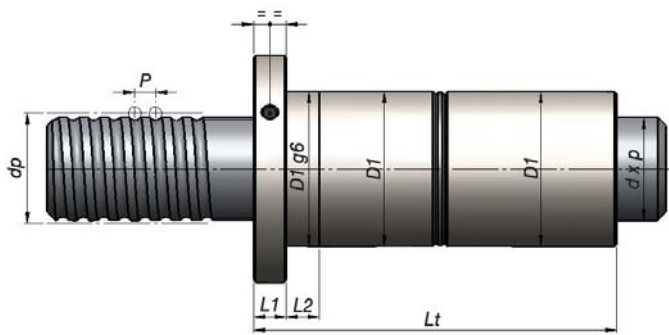


Type	d	p	Ø billes	nc	C _{oa}	C _a	D1g6	D2 ±0,1	D3 ±0,1	D4	Nombre de trous	M x p	Lt ±0,1	L1	L2	L3 -0,1	L4 -0,1
DNF 125x10-06-3 -R	125	10	6,35	3	310 612	73 780	165	217	191	17,5	8	M8x1	145	22	16	193,5	170
DNF 125x10-06-5 -R	125	10	6,35	5	517 686	114 480	165	217	191	17,5	8	M8x1	186	22	16	193,5	170
DNF 125x10-06-6 -R	125	10	6,35	6	621 224	133 914	165	217	191	17,5	8	M8x1	207	22	16	193,5	170
DNF 125x12-06-3 -R	125	12	6,35	3	310 569	73 780	165	217	191	17,5	8	M8x1	164	22	16	193,5	170
DNF 125x12-06-5 -R	125	12	6,35	5	517 615	114 480	165	217	191	17,5	8	M8x1	214	22	16	193,5	170
DNF 125x12-06-6 -R	125	12	6,35	6	621 138	133 914	165	217	191	17,5	8	M8x1	238	22	16	193,5	170
DNF 125x16-10-3 -R	125	16	9,525	3	474 682	134 302	170	222	196	17,5	8	M8x1	225	30	25	198,5	175
DNF 125x16-10-5 -R	125	16	9,525	5	791 136	208 388	170	222	196	17,5	8	M8x1	291	30	25	198,5	175
DNF 125x16-10-6 -R	125	16	9,525	6	949 363	243 764	170	222	196	17,5	8	M8x1	323	30	25	198,5	175
DNF 125x20-10-3 -R	125	20	9,525	3	474 471	134 302	170	222	196	17,5	8	M8x1	243	30	25	198,5	175
DNF 125x20-10-5 -R	125	20	9,525	5	790 785	208 388	170	222	196	17,5	8	M8x1	346	30	25	198,5	175
DNF 125x20-10-6 -R	125	20	9,525	6	948 942	243 764	170	222	196	17,5	8	M8x1	387	30	25	198,5	175
DNF 125x20-13-3 -R	125	20	12,7	3	594 624	193 249	170	222	196	17,5	8	M8x1	274	30	25	198,5	175
DNF 125x20-13-5 -R	125	20	12,7	5	991 040	299 853	170	222	196	17,5	8	M8x1	356	30	25	198,5	175
DNF 125x20-13-6 -R	125	20	12,7	6	1 189 248	350 755	170	222	196	17,5	8	M8x1	397	30	25	198,5	175
DNF 125x25-10-3 -R	125	25	9,525	3	474 143	134 302	170	222	196	17,5	8	M8x1	287	30	30	198,5	175
DNF 125x25-10-5 -R	125	25	9,525	5	790 238	208 388	170	222	196	17,5	8	M8x1	390	30	30	198,5	175
DNF 125x25-10-6 -R	125	25	9,525	6	948 285	243 764	170	222	196	17,5	8	M8x1	441	30	30	198,5	175
DNF 125x25-13-3 -R	125	25	12,7	3	594 219	193 249	170	222	196	17,5	8	M8x1	297	30	30	198,5	175
DNF 125x25-13-5 -R	125	25	12,7	5	990 365	299 853	170	222	196	17,5	8	M8x1	425	30	30	198,5	175
DNF 125x25-13-6 -R	125	25	12,7	6	1 188 437	350 755	170	222	196	17,5	8	M8x1	476	30	30	198,5	175
DNF 125x25-16-3 -R	125	25	15,875	3	749 209	264 966	180	232	206	17,5	8	M8x1	328	30	30	208,5	185
DNF 125x25-16-5 -R	125	25	15,875	5	1 248 682	411 130	180	232	206	17,5	8	M8x1	431	30	30	208,5	185
DNF 125x25-16-6 -R	125	25	15,875	6	1 498 418	480 923	180	232	206	17,5	8	M8x1	482	30	30	208,5	185
DNF 125x25-20-3 -R	125	25	19,05	3	875 337	333 982	190	242	216	17,5	8	M8x1	332	30	30	218,5	195
DNF 125x25-20-5 -R	125	25	19,05	5	1 458 895	518 219	190	242	216	17,5	8	M8x1	436	30	30	218,5	195
DNF 125x25-20-6 -R	125	25	19,05	6	1 750 674	606 191	190	242	216	17,5	8	M8x1	487	30	30	218,5	195
DNF 140x20-13-4 -R	140	20	12,7	4	914 043	263 902	190	242	216	17,5	8	M8x1	310	25	25	218,5	195
DNF 140x20-13-6 -R	140	20	12,7	6	1 371 064	374 008	190	242	216	17,5	8	M8x1	392	25	25	218,5	195
DNF 140x25-13-4 -R	140	25	12,7	4	913 542	263 902	190	242	216	17,5	8	M8x1	349	30	30	218,5	195
DNF 140x25-13-6 -R	140	25	12,7	6	1 370 313	374 008	190	242	216	17,5	8	M8x1	476	30	30	218,5	195
DNF 140x25-16-4 -R	140	25	15,875	4	1 141 109	360 352	190	242	216	17,5	8	M8x1	380	30	30	218,5	195
DNF 140x25-16-6 -R	140	25	15,875	6	1 711 664	510 700	190	242	216	17,5	8	M8x1	482	30	30	218,5	195
DNF 140x25-20-4 -R	140	25	19,05	4	1 370 107	463 694	200	252	226	17,5	8	M8x1	384	30	30	228,5	205
DNF 140x25-20-6 -R	140	25	19,05	6	2 055 160	657 158	200	252	226	17,5	8	M8x1	487	30	30	228,5	205
DNF 160x20-13-4 -R	160	20	12,7	4	1 065 997	281 751	210	262	236	17,5	8	M10x1	310	25	25	238,5	215
DNF 160x20-13-6 -R	160	20	12,7	6	1 598 995	399 304	210	262	236	17,5	8	M10x1	392	25	25	238,5	215
DNF 160x25-13-4 -R	160	25	12,7	4	1 065 547	281 751	210	262	236	17,5	8	M10x1	349	30	30	238,5	215
DNF 160x25-13-6 -R	160	25	12,7	6	1 598 320	399 304	210	262	236	17,5	8	M10x1	476	30	30	238,5	215
DNF 160x25-16-4 -R	160	25	15,875	4	1 330 847	385 466	210	262	236	17,5	8	M10x1	380	30	30	238,5	215
DNF 160x25-16-6 -R	160	25	15,875	6	1 996 270	546 291	210	262	236	17,5	8	M10x1	482	30	30	238,5	215
DNF 160x25-20-4 -R	160	25	19,05	4	1 575 909	492 596	220	272	246	17,5	8	M10x1	384	30	30	248,5	225
DNF 160x25-20-6 -R	160	25	19,05	6	2 363 864	698 119	220	272	246	17,5	8	M10x1	487	30	30	248,5	225
DNF 180x20-13-4 -R	180	20	12,7	4	1 218 052	297 833	230	282	256	17,5	8	M10x1	310	25	25	258,5	235
DNF 180x20-13-6 -R	180	20	12,7	6	1 827 078	422 096	230	282	256	17,5	8	M10x1	392	25	25	258,5	235
DNF 180x25-13-4 -R	180	25	12,7	4	1 217 643	297 833	230	282	256	17,5	8	M10x1	349	30	30	258,5	235
DNF 180x25-13-6 -R	180	25	12,7	6	1 826 464	422 096	230	282	256	17,5	8	M10x1	476	30	30	258,5	235
DNF 180x25-16-4 -R	180	25	15,875	4	1 520 729	408 015	230	282	256	17,5	8	M10x1	380	30	30	258,5	235
DNF 180x25-16-6 -R	180	25	15,875	6	2 281 093	578 248	230	282	256	17,5	8	M10x1	482	30	30	258,5	235
DNF 180x25-20-4 -R	180	25	19,05	4	1 781 701	518 582	240	292	266	17,5	8	M10x1	384	30	30	268,5	245
DNF 180x25-20-6 -R	180	25	19,05	6	2 672 551	734 946	240	292	266	17,5	8	M10x1	487	30	30	268,5	245

Termes utilisés dans le tableau

- d** Diamètre de référence
- p** Pas de filetage
- nc** Nombre de circuits
- C_{oa}** Capacité de charge statique
- C_a** Capacité de charge dynamique

Type DNF - Ø 200/220/240/260/280/300 - Erou double à flasque - Avec recirculateur radial



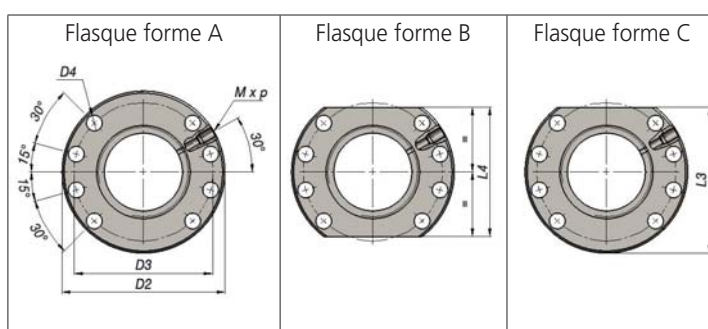
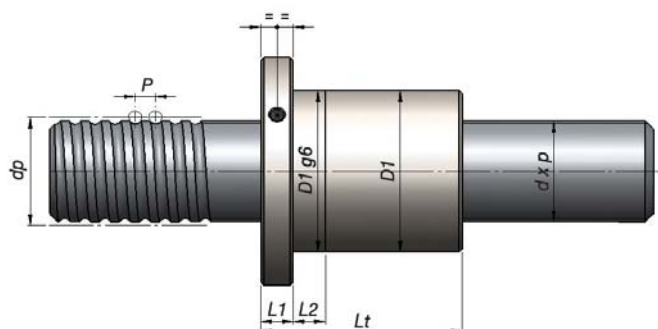
Type	d	p	Ø billes	nc	C _{oa} [N]	C _a [N]	D1g6 [mm]	D2 ±0,1 [mm]	D3 ±0,1 [mm]	D4 [mm]	Nombre de trous	Mxp [mm]	Lt ±0,1 [mm]	L1 [mm]	L2 [mm]	L3 -0,1 [mm]	L4 -0,1 [mm]
DNF 200x20-13-4 -R	200	20	12,7	4	1 370 176	312 530	250	316	283	22	8	M10x1	310	25	25	285,5	255
DNF 200x20-13-6 -R	200	20	12,7	6	2 055 265	442 925	250	316	283	22	8	M10x1	392	25	25	285,5	255
DNF 200x25-13-4 -R	200	25	12,7	4	1 369 802	312 530	250	316	283	22	8	M10x1	349	30	30	285,5	255
DNF 200x25-13-6 -R	200	25	12,7	6	2 054 703	442 925	250	316	283	22	8	M10x1	476	30	30	285,5	255
DNF 200x25-16-4 -R	200	25	15,875	4	1 710 711	428 564	250	316	283	22	8	M10x1	380	30	30	285,5	255
DNF 200x25-16-6 -R	200	25	15,875	6	2 566 067	607 371	250	316	283	22	8	M10x1	482	30	30	285,5	255
DNF 200x25-20-4 -R	200	25	19,05	4	2 053 733	554 285	260	326	293	22	8	M10x1	384	30	30	295,5	265
DNF 200x25-20-6 -R	200	25	19,05	6	3 080 599	785 546	260	326	293	22	8	M10x1	487	30	30	295,5	265
DNF 220x20-13-4 -R	220	20	12,7	4	1 522 351	326 110	270	336	303	22	8	M10x1	310	25	25	305,5	275
DNF 220x20-13-6 -R	220	20	12,7	6	2 283 527	462 171	270	336	303	22	8	M10x1	392	25	25	305,5	275
DNF 220x25-13-4 -R	220	25	12,7	4	1 522 006	326 110	270	336	303	22	8	M10x1	349	30	30	305,5	275
DNF 220x25-13-6 -R	220	25	12,7	6	2 283 010	462 171	270	336	303	22	8	M10x1	476	30	30	305,5	275
DNF 220x25-16-4 -R	220	25	15,875	4	1 900 765	447 507	270	336	303	22	8	M10x1	380	30	30	305,5	275
DNF 220x25-16-6 -R	220	25	15,875	6	2 851 148	634 217	270	336	303	22	8	M10x1	482	30	30	305,5	275
DNF 220x25-20-4 -R	220	25	19,05	4	2 259 722	575 543	280	346	313	22	8	M10x1	384	30	30	315,5	285
DNF 220x25-20-6 -R	220	25	19,05	6	3 389 582	815 673	280	346	313	22	8	M10x1	487	30	30	315,5	285
DNF 240x20-13-4 -R	240	20	12,7	4	1 674 564	338 766	290	356	323	22	8	M10x1	310	25	25	325,5	295
DNF 240x20-13-6 -R	240	20	12,7	6	2 511 846	480 107	290	356	323	22	8	M10x1	392	25	25	325,5	295
DNF 240x25-13-4 -R	240	25	12,7	4	1 674 244	338 766	290	356	323	22	8	M10x1	349	30	30	325,5	295
DNF 240x25-13-6 -R	240	25	12,7	6	2 511 366	480 107	290	356	323	22	8	M10x1	476	30	30	325,5	295
DNF 240x25-16-4 -R	240	25	15,875	4	2 090 872	465 128	290	356	323	22	8	M10x1	380	30	30	325,5	295
DNF 240x25-16-6 -R	240	25	15,875	6	3 136 309	659 190	290	356	323	22	8	M10x1	482	30	30	325,5	295
DNF 240x25-20-4 -R	240	25	19,05	4	2 465 669	595 387	300	366	333	22	8	M10x1	384	30	30	335,5	305
DNF 240x25-20-6 -R	240	25	19,05	6	3 698 503	843 797	300	366	333	22	8	M10x1	487	30	30	335,5	305
DNF 260x20-13-4 -R	260	20	12,7	4	1 826 805	350 644	310	376	343	22	8	M10x1	310	25	25	345,5	315
DNF 260x20-13-6 -R	260	20	12,7	6	2 740 208	496 942	310	376	343	22	8	M10x1	392	25	25	345,5	315
DNF 260x25-13-4 -R	260	25	12,7	4	1 826 507	350 644	310	376	343	22	8	M10x1	349	30	30	345,5	315
DNF 260x25-13-6 -R	260	25	12,7	6	2 739 760	496 942	310	376	343	22	8	M10x1	476	30	30	345,5	315
DNF 260x25-16-4 -R	260	25	15,875	4	2 281 021	481 640	310	376	343	22	8	M10x1	380	30	30	345,5	315
DNF 260x25-16-6 -R	260	25	15,875	6	3 421 531	682 592	310	376	343	22	8	M10x1	482	30	30	345,5	315
DNF 260x25-20-4 -R	260	25	19,05	4	2 671 584	614 046	320	386	353	22	8	M10x1	384	30	30	355,5	325
DNF 260x25-20-6 -R	260	25	19,05	6	4 007 376	870 240	320	386	353	22	8	M10x1	487	30	30	355,5	325
DNF 280x20-13-4 -R	280	20	12,7	4	1 979 069	361 857	330	396	363	22	8	M10x1	310	25	25	365,5	335
DNF 280x20-13-6 -R	280	20	12,7	6	2 968 603	512 832	330	396	363	22	8	M10x1	392	25	25	365,5	335
DNF 280x25-13-4 -R	280	25	12,7	4	1 978 790	361 857	330	396	363	22	8	M10x1	349	30	30	365,5	335
DNF 280x25-13-6 -R	280	25	12,7	6	2 968 184	512 832	330	396	363	22	8	M10x1	476	30	30	365,5	335
DNF 280x25-16-4 -R	280	25	15,875	4	2 471 200	497 207	330	396	363	22	8	M10x1	380	30	30	365,5	335
DNF 280x25-16-6 -R	280	25	15,875	6	3 706 800	704 653	330	396	363	22	8	M10x1	482	30	30	365,5	335
DNF 280x25-20-4 -R	280	25	19,05	4	2 944 392	641 448	340	406	373	22	8	M10x1	384	30	30	375,5	345
DNF 280x25-20-6 -R	280	25	19,05	6	4 416 587	909 076	340	406	373	22	8	M10x1	487	30	30	375,5	345
DNF 300x20-13-4 -R	300	20	12,7	4	2 131 350	372 493	350	416	383	22	8	M10x1	310	25	25	385,5	355
DNF 300x20-13-6 -R	300	20	12,7	6	3 197 026	527 905	350	416	383	22	8	M10x1	392	25	25	385,5	355
DNF 300x25-13-4 -R	300	25	12,7	4	2 131 088	372 493	350	416	383	22	8	M10x1	349	30	30	385,5	355
DNF 300x25-13-6 -R	300	25	12,7	6	3 196 632	527 905	350	416	383	22	8	M10x1	476	30	30	385,5	355
DNF 300x25-16-4 -R	300	25	15,875	4	2 661 405	511 956	350	416	383	22	8	M10x1	380	30	30	385,5	355
DNF 300x25-16-6 -R	300	25	15,875	6	3 992 108	725 556	350	416	383	22	8	M10x1	482	30	30	385,5	355
DNF 300x25-20-4 -R	300	25	19,05	4	3 150 372	657 826	360	426	393	22	8	M10x1	384	30	30	395,5	365
DNF 300x25-20-6 -R	300	25	19,05	6	4 725 558	932 287	360	426	393	22	8	M10x1	487	30	30	395,5	365

Termes utilisés dans le tableau

d Diamètre de référence	C_{oa} Capacité de charge statique
p Pas de filetage	C_a Capacité de charge dynamique
nc Nombre de circuits	

Type SNF - Ø 40/50/63

- Erou simple à flasque - Avec recirculateur axial



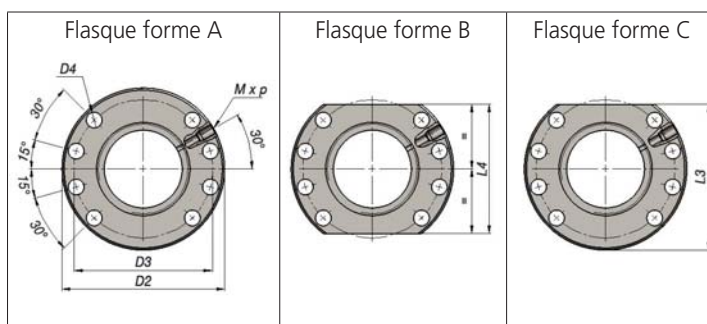
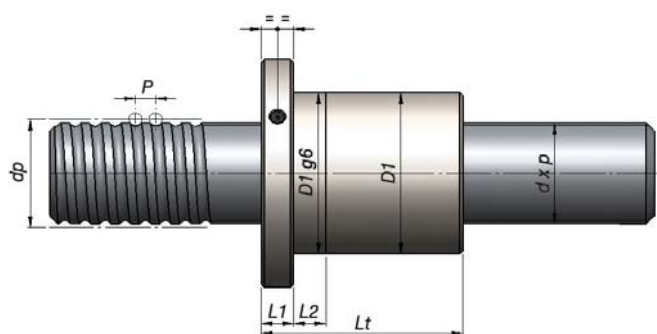
Type	d	p	Ø billes	nc	C _{oa} [N]	C _a [N]	D1g6 [mm]	D2 ±0,1 [mm]	D3 ±0,1 [mm]	D4 [mm]	Nombre de trous	M x p [mm]	Lt ±0,1 [mm]	L1 [mm]	L2 [mm]	L3 -0,1 [mm]	L4 -0,1 [mm]
SNF 040x20-06-3 -A	40	20	6,35	3	100 356	46 972	70	110	90	9	8	M8x1	110	18	18	92,5	75
SNF 040x20-06-4 -A	40	20	6,35	4	135 433	60 785	70	110	90	9	8	M8x1	130	18	18	92,5	75
SNF 040x20-06-5 -A	40	20	6,35	5	170 509	74 100	70	110	90	9	8	M8x1	150	18	18	92,5	75
SNF 040x20-06-6 -A	40	20	6,35	6	205 585	87 033	70	110	90	9	8	M8x1	170	18	18	92,5	75
SNF 040x25-06-3 -A	40	25	6,35	3	99 731	46 972	70	110	90	9	8	M8x1	120	18	18	92,5	75
SNF 040x25-06-4 -A	40	25	6,35	4	134 589	60 785	70	110	90	9	8	M8x1	145	18	18	92,5	75
SNF 040x25-06-5 -A	40	25	6,35	5	169 447	74 100	70	110	90	9	8	M8x1	170	18	18	92,5	75
SNF 040x25-06-6 -A	40	25	6,35	6	204 304	87 033	70	110	90	9	8	M8x1	195	18	18	92,5	75
SNF 050x20-08-3 -A	50	20	7,938	3	157 694	70 845	85	125	105	11	8	M8x1	110	25	25	107,5	90
SNF 050x20-08-4 -A	50	20	7,938	4	212 811	91 677	85	125	105	11	8	M8x1	130	25	25	107,5	90
SNF 050x20-08-5 -A	50	20	7,938	5	267 927	111 758	85	125	105	11	8	M8x1	150	25	25	107,5	90
SNF 050x20-08-6 -A	50	20	7,938	6	323 044	131 265	85	125	105	11	8	M8x1	170	25	25	107,5	90
SNF 050x25-10-3 -A	50	25	9,525	3	192 651	91 826	95	135	115	11	8	M8x1	135	25	25	117,5	100
SNF 050x25-10-4 -A	50	25	9,525	4	259 985	118 828	95	135	115	11	8	M8x1	160	25	25	117,5	100
SNF 050x25-10-5 -A	50	25	9,525	5	327 319	144 857	95	135	115	11	8	M8x1	185	25	25	117,5	100
SNF 050x25-10-6 -A	50	25	9,525	6	394 654	170 141	95	135	115	11	8	M8x1	210	25	25	117,5	100
SNF 050x30-10-3 -A	50	30	9,525	3	191 727	91 826	95	135	115	11	8	M8x1	165	25	25	117,5	100
SNF 050x30-10-4 -A	50	30	9,525	4	258 738	118 828	95	135	115	11	8	M8x1	195	25	25	117,5	100
SNF 050x30-10-5 -A	50	30	9,525	5	325 749	144 857	95	135	115	11	8	M8x1	225	25	25	117,5	100
SNF 050x30-10-6 -A	50	30	9,525	6	392 760	170 141	95	135	115	11	8	M8x1	255	25	25	117,5	100
SNF 063x20-10-3 -A	63	20	9,525	3	242 927	101 852	105	145	125	13,5	8	M8x1	120	30	30	127,5	110
SNF 063x20-10-4 -A	63	20	9,525	4	327 834	131 803	105	145	125	13,5	8	M8x1	140	30	30	127,5	110
SNF 063x20-10-5 -A	63	20	9,525	5	412 740	160 673	105	145	125	13,5	8	M8x1	160	30	30	127,5	110
SNF 063x20-10-6 -A	63	20	9,525	6	497 647	188 718	105	145	125	13,5	8	M8x1	180	30	30	127,5	110
SNF 063x20-13-3 -A	63	20	12,7	3	323 184	149 133	105	145	125	13,5	8	M8x1	0	30	30	127,5	110
SNF 063x20-13-4 -A	63	20	12,7	4	436 142	192 987	105	145	125	13,5	8	M8x1	0	30	30	127,5	110
SNF 063x20-13-5 -A	63	20	12,7	5	549 099	235 259	105	145	125	13,5	8	M8x1	0	30	30	127,5	110
SNF 063x20-13-6 -A	63	20	12,7	6	662 057	276 323	105	145	125	13,5	8	M8x1	0	30	30	127,5	110
SNF 063x25-10-3 -A	63	25	9,525	3	242 302	101 852	105	145	125	13,5	8	M8x1	140	30	30	127,5	110
SNF 063x25-10-4 -A	63	25	9,525	4	326 990	131 803	105	145	125	13,5	8	M8x1	165	30	30	127,5	110
SNF 063x25-10-5 -A	63	25	9,525	5	411 678	160 673	105	145	125	13,5	8	M8x1	190	30	30	127,5	110
SNF 063x25-10-6 -A	63	25	9,525	6	496 366	188 718	105	145	125	13,5	8	M8x1	215	30	30	127,5	110
SNF 063x30-10-2 -A	63	30	9,525	2	164 603	72 581	105	145	125	13,5	8	M8x1	125	30	30	127,5	110
SNF 063x30-10-3 -A	63	30	9,525	3	253 046	105 061	105	145	125	13,5	8	M8x1	155	30	30	127,5	110
SNF 063x30-10-5 -A	63	30	9,525	5	429 932	165 735	105	145	125	13,5	8	M8x1	215	30	30	127,5	110
SNF 063x30-13-2 -A	63	30	12,7	2	209 064	103 029	120	160	140	13,5	8	M8x1	130	30	30	142,5	125
SNF 063x30-13-3 -A	63	30	12,7	3	321 397	149 133	120	160	140	13,5	8	M8x1	160	30	30	142,5	125
SNF 063x30-13-5 -A	63	30	12,7	5	546 063	235 259	120	160	140	13,5	8	M8x1	210	30	30	142,5	125
SNF 063x40-06-3 -A	63	40	6,35	3	154 955	56 495	95	135	115	13,5	8	M8x1	165	35	35	117,5	100
SNF 063x40-06-4 -A	63	40	6,35	4	209 114	73 108	95	135	115	13,5	8	M8x1	205	35	35	117,5	100
SNF 063x40-10-3 -A	63	40	9,525	3	251 058	105 061	110	150	130	13,5	8	M8x1	190	35	35	132,5	115
SNF 063x40-10-4 -A	63	40	9,525	4	338 806	135 954	110	150	130	13,5	8	M8x1	230	35	35	132,5	115
SNF 063x40-13-3 -A	63	40	12,7	3	318 944	149 133	120	160	140	13,5	8	M8x1	200	35	35	142,5	125
SNF 063x40-13-4 -A	63	40	12,7	4	430 420	192 987	120	160	140	13,5	8	M8x1	240	35	35	142,5	125

Termes utilisés dans le tableau

d	Diamètre de référence	C_{oa}	Capacité de charge statique
p	Pas de filetage	C_a	Capacité de charge dynamique
nc	Nombre de circuits		

Type SNF - Ø 80

- Ecrou simple à flasque - Avec recirculateur axial

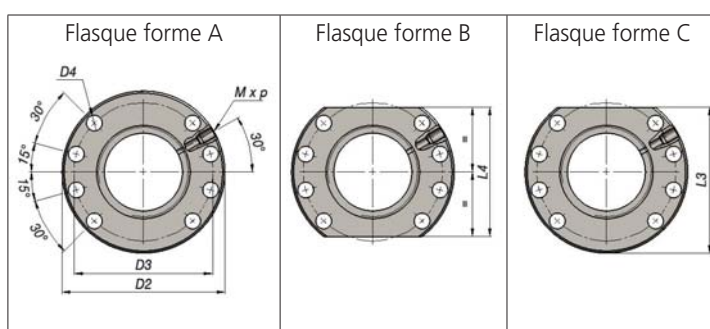
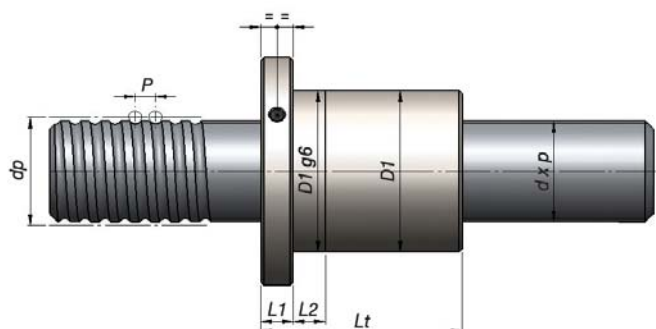


Type	d	p	Ø billes	nc	C _{oa}	C _a	D1g6	D2 ±0,1	D3 ±0,1	D4	Nombre de trous	Mxp	Lt ±0,1	L1	L2	L3 -0,1	L4 -0,1
SNF 080x20-10-3 -A	80	20	9,525	3	316 473	114 671	125	165	145	13,5	8	M8x1	130	30	30	147,5	130
SNF 080x20-10-4 -A	80	20	9,525	4	427 085	148 391	125	165	145	13,5	8	M8x1	150	30	30	147,5	130
SNF 080x20-10-5 -A	80	20	9,525	5	537 697	180 895	125	165	145	13,5	8	M8x1	170	30	30	147,5	130
SNF 080x20-10-6 -A	80	20	9,525	6	648 310	212 470	125	165	145	13,5	8	M8x1	190	30	30	147,5	130
SNF 080x20-13-3 -A	80	20	12,7	3	410 907	166 983	130	170	150	13,5	8	M8x1	140	30	30	152,5	135
SNF 080x20-13-4 -A	80	20	12,7	4	554 525	216 085	130	170	150	13,5	8	M8x1	160	30	30	152,5	135
SNF 080x20-13-5 -A	80	20	12,7	5	698 143	263 418	130	170	150	13,5	8	M8x1	180	30	30	152,5	135
SNF 080x20-13-6 -A	80	20	12,7	6	841 761	309 396	130	170	150	13,5	8	M8x1	200	30	30	152,5	135
SNF 080x25-10-3 -A	80	25	9,525	3	315 955	114 671	125	165	145	13,5	8	M8x1	150	30	30	147,5	130
SNF 080x25-10-4 -A	80	25	9,525	4	426 386	148 391	125	165	145	13,5	8	M8x1	175	30	30	147,5	130
SNF 080x25-10-5 -A	80	25	9,525	5	536 817	180 895	125	165	145	13,5	8	M8x1	200	30	30	147,5	130
SNF 080x25-10-6 -A	80	25	9,525	6	647 248	212 470	125	165	145	13,5	8	M8x1	225	30	30	147,5	130
SNF 080x25-13-3 -A	80	25	12,7	3	410 250	166 983	130	170	150	13,5	8	M8x1	160	30	30	152,5	135
SNF 080x25-13-4 -A	80	25	12,7	4	553 639	216 085	130	170	150	13,5	8	M8x1	185	30	30	152,5	135
SNF 080x25-13-5 -A	80	25	12,7	5	697 027	263 418	130	170	150	13,5	8	M8x1	210	30	30	152,5	135
SNF 080x25-13-6 -A	80	25	12,7	6	840 416	309 396	130	170	150	13,5	8	M8x1	235	30	30	152,5	135
SNF 080x25-16-3 -A	80	25	15,875	3	505 601	222 461	150	190	170	13,5	8	M8x1	170	35	35	172,5	155
SNF 080x25-16-4 -A	80	25	15,875	4	682 316	287 877	150	190	170	13,5	8	M8x1	195	35	35	172,5	155
SNF 080x25-16-5 -A	80	25	15,875	5	859 031	350 935	150	190	170	13,5	8	M8x1	220	35	35	172,5	155
SNF 080x25-16-6 -A	80	25	15,875	6	1 035 746	412 190	150	190	170	13,5	8	M8x1	245	35	35	172,5	155
SNF 080x30-10-3 -A	80	30	9,525	3	315 326	114 671	125	165	145	13,5	8	M8x1	170	30	30	147,5	130
SNF 080x30-10-4 -A	80	30	9,525	4	425 536	148 391	125	165	145	13,5	8	M8x1	200	30	30	147,5	130
SNF 080x30-10-5 -A	80	30	9,525	5	535 747	180 895	125	165	145	13,5	8	M8x1	230	30	30	147,5	130
SNF 080x30-10-6 -A	80	30	9,525	6	645 958	212 470	125	165	145	13,5	8	M8x1	260	30	30	147,5	130
SNF 080x30-13-3 -A	80	30	12,7	3	409 452	166 983	130	170	150	13,5	8	M8x1	180	30	30	152,5	135
SNF 080x30-13-4 -A	80	30	12,7	4	552 561	216 085	130	170	150	13,5	8	M8x1	210	30	30	152,5	135
SNF 080x30-13-5 -A	80	30	12,7	5	695 670	263 418	130	170	150	13,5	8	M8x1	240	30	30	152,5	135
SNF 080x30-13-6 -A	80	30	12,7	6	838 780	309 396	130	170	150	13,5	8	M8x1	270	30	30	152,5	135
SNF 080x30-16-3 -A	80	30	15,875	3	504 640	222 461	150	190	170	13,5	8	M8x1	190	35	35	172,5	155
SNF 080x30-16-4 -A	80	30	15,875	4	681 018	287 877	150	190	170	13,5	8	M8x1	220	35	35	172,5	155
SNF 080x30-16-5 -A	80	30	15,875	5	857 397	350 935	150	190	170	13,5	8	M8x1	250	35	35	172,5	155
SNF 080x30-16-6 -A	80	30	15,875	6	1 033 776	412 190	150	190	170	13,5	8	M8x1	280	35	35	172,5	155
SNF 080x40-10-3 -A	80	40	9,525	3	313 739	114 671	125	165	145	13,5	8	M8x1	200	30	30	147,5	130
SNF 080x40-10-4 -A	80	40	9,525	4	423 396	148 391	125	165	145	13,5	8	M8x1	240	30	30	147,5	130
SNF 080x40-10-5 -A	80	40	9,525	5	533 052	180 895	125	165	145	13,5	8	M8x1	280	30	30	147,5	130
SNF 080x40-10-6 -A	80	40	9,525	6	642 709	212 470	125	165	145	13,5	8	M8x1	320	30	30	147,5	130
SNF 080x40-13-3 -A	80	40	12,7	3	427 812	172 504	130	170	150	13,5	8	M8x1	210	30	30	152,5	135
SNF 080x40-13-4 -A	80	40	12,7	4	577 338	223 229	130	170	150	13,5	8	M8x1	250	30	30	152,5	135
SNF 080x40-13-5 -A	80	40	12,7	5	726 865	272 127	130	170	150	13,5	8	M8x1	290	30	30	152,5	135
SNF 080x40-13-6 -A	80	40	12,7	6	876 391	319 625	130	170	150	13,5	8	M8x1	330	30	30	152,5	135
SNF 080x40-16-3 -A	80	40	15,875	3	533 605	231 636	150	190	170	13,5	8	M8x1	220	30	30	172,5	155
SNF 080x40-16-4 -A	80	40	15,875	4	720 108	299 750	150	190	170	13,5	8	M8x1	260	35	35	172,5	155
SNF 080x40-16-5 -A	80	40	15,875	5	906 611	365 409	150	190	170	13,5	8	M8x1	300	35	35	172,5	155
SNF 080x40-16-6 -A	80	40	15,875	6	1 093 114	429 190	150	190	170	13,5	8	M8x1	340	35	35	172,5	155

Termes utilisés dans le tableau

d Diamètre de référence	C_{oa} Capacité de charge statique
p Pas de filetage	C_a Capacité de charge dynamique
nc Nombre de circuits	

Type SNF - Ø 100 - Erou simple à flasque - Avec recirculateur axial

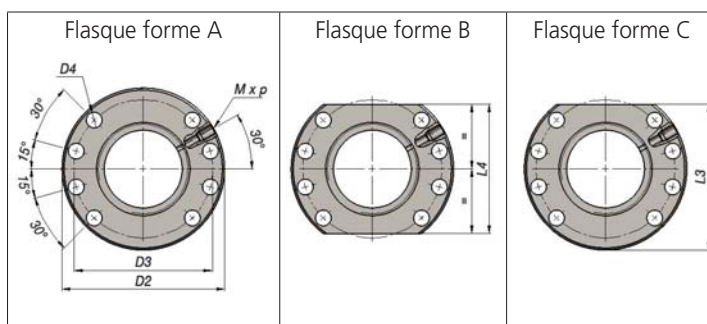
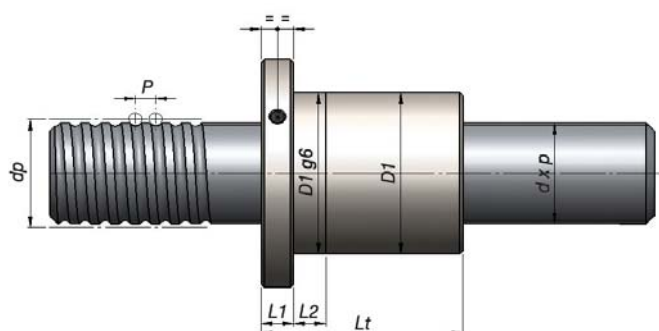


Type	d	p	Ø billes	nc	C _{oa}	C _a	D1g6	D2 ±0,1	D3 ±0,1	D4	Nombre de trous	Mxp	Lt ±0,1	L1	L2	L3 -0,1	L4 -0,1
SNF 100x20-10-3 -A	100	20	9,525	3	402 328	126 874	150	200	175	17,5	8	M8x1	125	30	30	182,5	165
SNF 100x20-10-4 -A	100	20	9,525	4	542 948	164 182	150	200	175	17,5	8	M8x1	145	30	30	182,5	165
SNF 100x20-10-5 -A	100	20	9,525	5	683 567	200 145	150	200	175	17,5	8	M8x1	165	30	30	182,5	165
SNF 100x20-10-6 -A	100	20	9,525	6	824 187	235 080	150	200	175	17,5	8	M8x1	185	30	30	182,5	165
SNF 100x20-13-3 -A	100	20	12,7	3	520 014	185 465	160	210	185	17,5	8	M8x1	130	30	30	192,5	175
SNF 100x20-13-4 -A	100	20	12,7	4	701 766	240 001	160	210	185	17,5	8	M8x1	150	30	30	192,5	175
SNF 100x20-13-5 -A	100	20	12,7	5	883 519	292 573	160	210	185	17,5	8	M8x1	170	30	30	192,5	175
SNF 100x20-13-6 -A	100	20	12,7	6	1 065 271	343 640	160	210	185	17,5	8	M8x1	190	30	30	192,5	175
SNF 100x25-10-3 -A	100	25	9,525	3	401 899	126 874	150	200	175	17,5	8	M8x1	150	30	30	182,5	165
SNF 100x25-10-4 -A	100	25	9,525	4	542 369	164 182	150	200	175	17,5	8	M8x1	175	30	30	182,5	165
SNF 100x25-10-5 -A	100	25	9,525	5	682 838	200 145	150	200	175	17,5	8	M8x1	200	30	30	182,5	165
SNF 100x25-10-6 -A	100	25	9,525	6	823 308	235 080	150	200	175	17,5	8	M8x1	225	30	30	182,5	165
SNF 100x25-13-3 -A	100	25	12,7	3	519 470	185 465	160	210	185	17,5	8	M8x1	160	30	30	192,5	175
SNF 100x25-13-4 -A	100	25	12,7	4	701 032	240 001	160	210	185	17,5	8	M8x1	185	30	30	192,5	175
SNF 100x25-13-5 -A	100	25	12,7	5	882 594	292 573	160	210	185	17,5	8	M8x1	210	30	30	192,5	175
SNF 100x25-13-6 -A	100	25	12,7	6	1 064 156	343 640	160	210	185	17,5	8	M8x1	235	30	30	192,5	175
SNF 100x25-16-3 -A	100	25	15,875	3	642 033	249 554	170	220	195	17,5	8	M8x1	170	30	30	202,5	185
SNF 100x25-16-4 -A	100	25	15,875	4	866 432	322 937	170	220	195	17,5	8	M8x1	195	30	30	202,5	185
SNF 100x25-16-5 -A	100	25	15,875	5	1 090 832	393 675	170	220	195	17,5	8	M8x1	220	30	30	202,5	185
SNF 100x25-16-6 -A	100	25	15,875	6	1 315 232	462 390	170	220	195	17,5	8	M8x1	245	30	30	202,5	185
SNF 100x30-10-2 -A	100	30	9,525	2	261 090	87 651	150	200	175	17,5	8	M8x1	140	30	35	182,5	165
SNF 100x30-10-3 -A	100	30	9,525	3	401 376	126 874	150	200	175	17,5	8	M8x1	170	35	35	182,5	165
SNF 100x30-10-5 -A	100	30	9,525	5	681 950	200 145	150	200	175	17,5	8	M8x1	230	35	35	182,5	165
SNF 100x30-13-2 -A	100	30	12,7	2	337 476	128 128	160	210	185	17,5	8	M8x1	150	35	35	192,5	175
SNF 100x30-13-3 -A	100	30	12,7	3	518 807	185 465	160	210	185	17,5	8	M8x1	180	35	35	192,5	175
SNF 100x30-13-5 -A	100	30	12,7	5	881 468	292 573	160	210	185	17,5	8	M8x1	240	35	35	192,5	175
SNF 100x30-16-2 -A	100	30	15,875	2	417 110	172 405	170	220	195	17,5	8	M8x1	160	35	35	202,5	185
SNF 100x30-16-3 -A	100	30	15,875	3	641 229	249 554	170	220	195	17,5	8	M8x1	190	35	35	202,5	185
SNF 100x30-16-5 -A	100	30	15,875	5	1 089 467	393 675	170	220	195	17,5	8	M8x1	260	35	35	202,5	185
SNF 100x40-10-3 -A	100	40	9,525	3	400 055	126 874	150	200	175	17,5	8	M8x1	200	40	40	182,5	165
SNF 100x40-10-4 -A	100	40	9,525	4	539 880	164 182	150	200	175	17,5	8	M8x1	240	40	40	182,5	165
SNF 100x40-13-3 -A	100	40	12,7	3	517 132	185 465	160	210	185	17,5	8	M8x1	210	40	40	192,5	175
SNF 100x40-13-4 -A	100	40	12,7	4	697 877	240 001	160	210	185	17,5	8	M8x1	250	40	40	192,5	175
SNF 100x40-16-3 -A	100	40	15,875	3	639 197	249 554	170	220	195	17,5	8	M8x1	220	40	40	202,5	185
SNF 100x40-16-4 -A	100	40	15,875	4	862 605	322 937	170	220	195	17,5	8	M8x1	260	40	40	202,5	185
SNF 100x50-10-2 -A	100	50	9,525	2	259 138	87 651	150	200	175	17,5	8	M8x1	180	40	40	182,5	165
SNF 100x50-10-3 -A	100	50	9,525	3	398 376	126 874	150	200	175	17,5	8	M8x1	230	40	40	182,5	165
SNF 100x50-13-2 -A	100	50	12,7	2	348 401	131 523	160	210	185	17,5	8	M8x1	200	40	40	192,5	175
SNF 100x50-13-3 -A	100	50	12,7	3	535 601	190 378	160	210	185	17,5	8	M8x1	250	40	40	192,5	175
SNF 100x50-16-2 -A	100	50	15,875	2	434 812	178 105	170	220	195	17,5	8	M8x1	220	40	40	202,5	185
SNF 100x50-16-3 -A	100	50	15,875	3	668 443	257 805	170	220	195	17,5	8	M8x1	270	40	40	202,5	185
SNF 100x60-10-2 -A	100	60	9,525	2	257 821	87 651	150	200	175	17,5	8	M8x1	220	40	40	182,5	165
SNF 100x60-10-3 -A	100	60	9,525	3	396 351	126 874	150	200	175	17,5	8	M8x1	280	40	40	182,5	165
SNF 100x60-13-2 -A	100	60	12,7	2	346 663	131 523	160	210	185	17,5	8	M8x1	240	40	40	192,5	175
SNF 100x60-13-3 -A	100	60	12,7	3	532 930	190 378	160	210	185	17,5	8	M8x1	300	40	40	192,5	175
SNF 100x60-16-2 -A	100	60	15,875	2	432 684	178 105	170	220	195	17,5	8	M8x1	270	40	40	202,5	185
SNF 100x60-16-3 -A	100	60	15,875	3	665 170	257 805	170	220	195	17,5	8	M8x1	330	40	40	202,5	185

Termes utilisés dans le tableau

d	Diamètre de référence	C_{oa}	Capacité de charge statique
p	Pas de filetage	C_a	Capacité de charge dynamique
nc	Nombre de circuits		

Type SNF - Ø 120 - Erou simple à flasque - Avec recirculateur axial

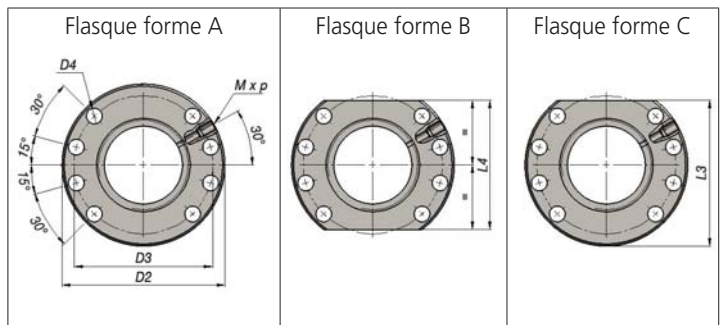
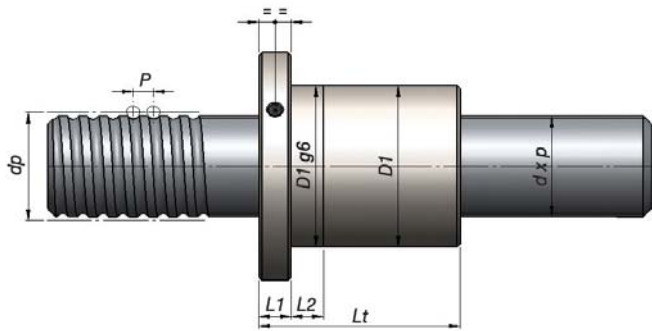


Type	d	p	Ø billes	nc	C _{oa}	C _a	D1g6	D2 ±0,1	D3 ±0,1	D4	Nombre de trous	Mxp	Lt ±0,1	L1	L2	L3 -0,1	L4 -0,1
SNF 120x20-13-4 -A	120	20	12,7	4	848 971	260 080	180	230	205	17,5	8	M8x1	160	35	35	212,5	195
SNF 120x20-13-6 -A	120	20	12,7	6	1 288 725	372 389	180	230	205	17,5	8	M8x1	200	35	35	212,5	195
SNF 120x25-13-4 -A	120	25	12,7	4	848 345	260 080	180	230	205	17,5	8	M8x1	190	35	35	212,5	195
SNF 120x25-13-6 -A	120	25	12,7	6	1 287 775	372 389	180	230	205	17,5	8	M8x1	240	35	35	212,5	195
SNF 120x25-16-4 -A	120	25	15,875	4	1 050 491	352 062	190	240	215	17,5	8	M8x1	210	35	35	222,5	205
SNF 120x25-16-6 -A	120	25	15,875	6	1 594 630	504 092	190	240	215	17,5	8	M8x1	260	35	35	222,5	205
SNF 120x30-13-2 -A	120	30	12,7	2	408 546	138 848	180	230	205	17,5	8	M8x1	160	35	35	212,5	195
SNF 120x30-13-5 -A	120	30	12,7	5	1 067 099	317 049	180	230	205	17,5	8	M8x1	220	35	35	212,5	195
SNF 120x30-16-2 -A	120	30	15,875	2	505 903	187 954	190	240	215	17,5	8	M8x1	170	35	35	222,5	205
SNF 120x30-16-5 -A	120	30	15,875	5	1 321 390	429 180	190	240	215	17,5	8	M8x1	260	35	35	222,5	205
SNF 120x30-20-2 -A	120	30	19,05	2	601 385	239 391	200	250	225	17,5	8	M8x1	190	35	35	232,5	215
SNF 120x30-20-5 -A	120	30	19,05	5	1 570 782	546 634	200	250	225	17,5	8	M8x1	280	35	35	232,5	215
SNF 120x40-13-3 -A	120	40	12,7	3	626 631	200 981	180	230	205	17,5	8	M8x1	210	40	40	212,5	195
SNF 120x40-13-4 -A	120	40	12,7	4	845 648	260 080	180	230	205	17,5	8	M8x1	250	40	40	212,5	195
SNF 120x40-16-3 -A	120	40	15,875	3	775 986	272 061	190	240	215	17,5	8	M8x1	230	40	40	222,5	205
SNF 120x40-16-4 -A	120	40	15,875	4	1 047 204	352 062	190	240	215	17,5	8	M8x1	270	40	40	222,5	205
SNF 120x40-20-3 -A	120	40	19,05	3	922 474	346 516	200	250	225	17,5	8	M8x1	250	40	40	232,5	215
SNF 120x40-20-4 -A	120	40	19,05	4	1 244 892	448 411	200	250	225	17,5	8	M8x1	290	40	40	232,5	215
SNF 120x50-13-2 -A	120	50	12,7	2	406 425	138 848	180	230	205	17,5	8	M8x1	190	40	40	212,5	195
SNF 120x50-13-3 -A	120	50	12,7	3	624 803	200 981	180	230	205	17,5	8	M8x1	240	40	40	212,5	195
SNF 120x50-16-2 -A	120	50	15,875	2	503 318	187 954	190	240	215	17,5	8	M8x1	220	40	40	222,5	205
SNF 120x50-16-3 -A	120	50	15,875	3	773 758	272 061	190	240	215	17,5	8	M8x1	270	40	40	222,5	205
SNF 120x50-20-2 -A	120	50	19,05	2	598 360	239 391	200	250	225	17,5	8	M8x1	250	40	40	232,5	215
SNF 120x50-20-3 -A	120	50	19,05	3	919 867	346 516	200	250	225	17,5	8	M8x1	300	40	40	232,5	215
SNF 120x60-13-2 -A	120	60	12,7	2	418 486	141 916	180	230	205	17,5	8	M8x1	230	40	40	212,5	195
SNF 120x60-13-3 -A	120	60	12,7	3	643 344	205 422	180	230	205	17,5	8	M8x1	290	40	40	212,5	195
SNF 120x60-16-2 -A	120	60	15,875	2	522 462	193 139	190	240	215	17,5	8	M8x1	250	40	40	222,5	205
SNF 120x60-16-3 -A	120	60	15,875	3	803 188	279 567	190	240	215	17,5	8	M8x1	310	40	40	222,5	205
SNF 120x60-20-2 -A	120	60	19,05	2	626 122	247 306	200	250	225	17,5	8	M8x1	270	40	40	232,5	215
SNF 120x60-20-3 -A	120	60	19,05	3	962 545	357 973	200	250	225	17,5	8	M8x1	330	40	40	232,5	215

Termes utilisés dans le tableau

d	Diamètre de référence	C_{oa}	Capacité de charge statique
p	Pas de filetage	C_a	Capacité de charge dynamique
nc	Nombre de circuits		

Type SNF - Ø 125 - Erou simple à flasque - Avec recirculateur axial



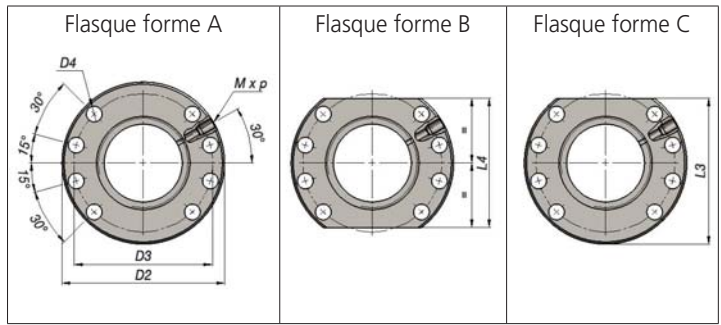
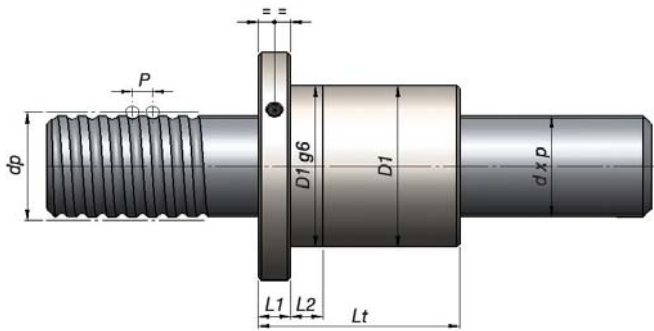
Type	d	p	Ø billes	nc	C _{oa} [N]	C _a [N]	D1g6 [mm]	D2 ±0,1 [mm]	D3 ±0,1 [mm]	D4 [mm]	Nombre de trous	Mxp [mm]	Lt ±0,1 [mm]	L1 [mm]	L2 [mm]	L3 -0,1 [mm]	L4 -0,1 [mm]
SNF 125x20-13-4 -A	125	20	12,7	4	878 681	263 248	185	235	210	17,5	8	M8x1	170	35	35	217,5	200
SNF 125x20-13-6 -A	125	20	12,7	6	1 333 826	376 925	185	235	210	17,5	8	M8x1	210	35	35	217,5	200
SNF 125x25-13-4 -A	125	25	12,7	4	878 082	263 248	185	235	210	17,5	8	M8x1	200	35	35	217,5	200
SNF 125x25-13-6 -A	125	25	12,7	6	1 332 917	376 925	185	235	210	17,5	8	M8x1	250	35	35	217,5	200
SNF 125x25-16-4 -A	125	25	15,875	4	1 096 499	358 668	195	245	220	17,5	8	M8x1	220	35	35	227,5	210
SNF 125x25-16-6 -A	125	25	15,875	6	1 664 470	513 550	195	245	220	17,5	8	M8x1	270	35	35	227,5	210
SNF 125x25-20-4 -A	125	25	19,05	4	1 314 357	459 836	205	255	230	17,5	8	M8x1	170	35	35	237,5	220
SNF 125x25-20-6 -A	125	25	19,05	6	1 995 175	658 405	205	255	230	17,5	8	M8x1	230	35	35	237,5	220
SNF 125x30-13-2 -A	125	30	12,7	2	436 538	143 545	185	235	210	17,5	8	M8x1	180	35	35	217,5	200
SNF 125x30-13-5 -A	125	30	12,7	5	1 140 212	327 776	185	235	210	17,5	8	M8x1	270	35	35	217,5	200
SNF 125x30-16-2 -A	125	30	15,875	2	528 095	191 480	195	245	220	17,5	8	M8x1	200	35	35	227,5	210
SNF 125x30-16-5 -A	125	30	15,875	5	1 379 354	437 233	195	245	220	17,5	8	M8x1	290	35	35	227,5	210
SNF 125x30-20-2 -A	125	30	19,05	2	633 028	245 491	205	255	230	17,5	8	M8x1	220	35	35	237,5	220
SNF 125x30-20-5 -A	125	30	19,05	5	1 653 431	560 561	205	255	230	17,5	8	M8x1	300	35	35	237,5	220
SNF 125x40-13-3 -A	125	40	12,7	3	669 680	207 780	185	235	210	17,5	8	M8x1	250	40	40	217,5	200
SNF 125x40-13-4 -A	125	40	12,7	4	903 743	268 879	185	235	210	17,5	8	M8x1	290	40	40	217,5	200
SNF 125x40-16-3 -A	125	40	15,875	3	810 162	277 166	195	245	220	17,5	8	M8x1	270	40	40	227,5	210
SNF 125x40-16-4 -A	125	40	15,875	4	1 093 325	358 668	195	245	220	17,5	8	M8x1	310	40	40	227,5	210
SNF 125x40-20-3 -A	125	40	19,05	3	971 171	355 345	205	255	230	17,5	8	M8x1	290	40	40	237,5	220
SNF 125x40-20-4 -A	125	40	19,05	4	1 310 609	459 836	205	255	230	17,5	8	M8x1	330	40	40	237,5	220
SNF 125x50-13-2 -A	125	50	12,7	2	434 442	143 545	185	235	210	17,5	8	M8x1	220	40	40	217,5	200
SNF 125x50-13-3 -A	125	50	12,7	3	667 873	207 780	185	235	210	17,5	8	M8x1	270	40	40	217,5	200
SNF 125x50-16-2 -A	125	50	15,875	2	525 598	191 480	195	245	220	17,5	8	M8x1	230	40	40	227,5	210
SNF 125x50-16-3 -A	125	50	15,875	3	808 008	277 166	195	245	220	17,5	8	M8x1	280	40	40	227,5	210
SNF 125x50-20-2 -A	125	50	19,05	2	630 079	245 491	205	255	230	17,5	8	M8x1	240	40	40	237,5	220
SNF 125x50-20-3 -A	125	50	19,05	3	968 629	355 345	205	255	230	17,5	8	M8x1	290	40	40	237,5	220
SNF 125x60-13-2 -A	125	60	12,7	2	433 018	143 545	185	235	210	17,5	8	M8x1	220	40	40	217,5	200
SNF 125x60-13-3 -A	125	60	12,7	3	665 685	207 780	185	235	210	17,5	8	M8x1	280	40	40	217,5	200
SNF 125x60-16-2 -A	125	60	15,875	2	544 857	196 553	195	245	220	17,5	8	M8x1	240	40	40	227,5	210
SNF 125x60-16-3 -A	125	60	15,875	3	837 616	284 509	195	245	220	17,5	8	M8x1	300	40	40	227,5	210
SNF 125x60-20-2 -A	125	60	19,05	2	628 075	245 491	205	255	230	17,5	8	M8x1	260	40	40	237,5	220
SNF 125x60-20-3 -A	125	60	19,05	3	965 548	355 345	205	255	230	17,5	8	M8x1	320	40	40	237,5	220

Termes utilisés dans le tableau

d	Diamètre de référence	C_{oa}	Capacité de charge statique
p	Pas de filetage	C_a	Capacité de charge dynamique
nc	Nombre de circuits		

Type SNF - Ø 140/160

- Ecrou simple à flasque - Avec recirculateur axial



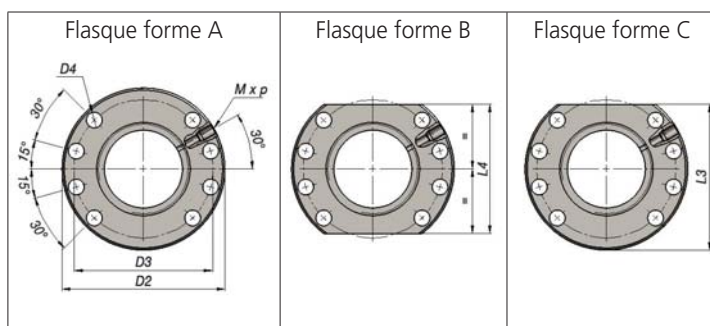
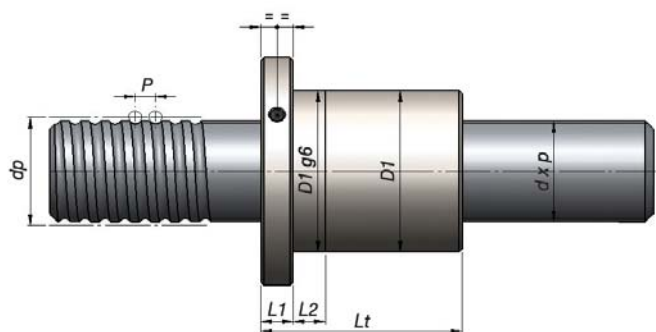
Type	d	p	Ø billes	nc	C _{oa}	C _a	D1g6	D2 ±0,1	D3 ±0,1	D4	Nombre de trous	Mxp	Lt ±0,1	L1	L2	L3 -0,1	L4 -0,1
SNF 140x20-13-4 -A	140	20	12,7	4	996 151	277 575	200	250	225	17,5	8	M8x1	180	35	35	232,5	215
SNF 140x20-13-6 -A	140	20	12,7	6	1 512 143	397 440	200	250	225	17,5	8	M8x1	220	35	35	232,5	215
SNF 140x25-13-4 -A	140	25	12,7	4	995 605	277 575	200	250	225	17,5	8	M8x1	210	35	35	232,5	215
SNF 140x25-13-6 -A	140	25	12,7	6	1 511 315	397 440	200	250	225	17,5	8	M8x1	260	35	35	232,5	215
SNF 140x25-16-4 -A	140	25	15,875	4	1 234 510	377 211	210	260	235	22	8	M8x1	230	35	35	242,5	225
SNF 140x25-16-6 -A	140	25	15,875	6	1 873 968	540 100	210	260	235	22	8	M8x1	280	35	35	242,5	225
SNF 140x25-20-4 -A	140	25	19,05	4	1 511 467	491 693	220	270	245	22	8	M8x1	180	35	35	252,5	235
SNF 140x25-20-6 -A	140	25	19,05	6	2 294 385	704 019	220	270	245	22	8	M8x1	230	35	35	252,5	235
SNF 140x30-13-2 -A	140	30	12,7	2	479 575	148 188	200	250	225	17,5	8	M8x1	190	35	35	232,5	215
SNF 140x30-13-5 -A	140	30	12,7	5	1 252 623	338 377	200	250	225	17,5	8	M8x1	280	35	35	232,5	215
SNF 140x30-16-2 -A	140	30	15,875	2	594 659	201 380	210	260	235	22	8	M8x1	210	35	35	242,5	225
SNF 140x30-16-5 -A	140	30	15,875	5	1 553 214	459 837	210	260	235	22	8	M8x1	300	35	35	242,5	225
SNF 140x30-20-2 -A	140	30	19,05	2	728 075	262 498	220	270	245	22	8	M8x1	230	35	35	252,5	235
SNF 140x30-20-5 -A	140	30	19,05	5	1 901 689	599 396	220	270	245	22	8	M8x1	320	35	35	252,5	235
SNF 140x40-13-3 -A	140	40	12,7	3	736 007	214 500	200	250	225	17,5	8	M8x1	260	40	40	232,5	215
SNF 140x40-13-4 -A	140	40	12,7	4	993 253	277 575	200	250	225	17,5	8	M8x1	300	40	40	232,5	215
SNF 140x40-16-3 -A	140	40	15,875	3	912 648	291 495	210	260	235	22	8	M8x1	280	40	40	242,5	225
SNF 140x40-16-4 -A	140	40	15,875	4	1 233 696	377 211	210	260	235	22	8	M8x1	320	40	40	242,5	225
SNF 140x40-20-3 -A	140	40	19,05	3	1 117 433	379 963	220	270	245	22	8	M8x1	300	40	40	252,5	235
SNF 140x40-20-4 -A	140	40	19,05	4	1 507 992	491 693	220	270	245	22	8	M8x1	340	40	40	252,5	235
SNF 140x50-13-2 -A	140	50	12,7	2	477 722	148 188	200	250	225	17,5	8	M8x1	230	40	40	232,5	215
SNF 140x50-13-3 -A	140	50	12,7	3	734 409	214 500	200	250	225	17,5	8	M8x1	280	40	40	232,5	215
SNF 140x50-16-2 -A	140	50	15,875	2	592 393	201 380	210	260	235	22	8	M8x1	240	40	40	242,5	225
SNF 140x50-16-3 -A	140	50	15,875	3	910 693	291 495	210	260	235	22	8	M8x1	290	40	40	242,5	225
SNF 140x50-20-2 -A	140	50	19,05	2	725 338	262 498	220	270	245	22	8	M8x1	250	40	40	252,5	235
SNF 140x50-20-3 -A	140	50	19,05	3	1 115 071	379 963	220	270	245	22	8	M8x1	300	40	40	252,5	235
SNF 140x60-13-2 -A	140	60	12,7	2	476 461	148 188	200	250	225	17,5	8	M8x1	230	40	40	232,5	215
SNF 140x60-13-3 -A	140	60	12,7	3	732 470	214 500	200	250	225	17,5	8	M8x1	290	40	40	232,5	215
SNF 140x60-16-2 -A	140	60	15,875	2	590 849	201 380	210	260	235	22	8	M8x1	250	40	40	242,5	225
SNF 140x60-16-3 -A	140	60	15,875	3	908 321	291 495	210	260	235	22	8	M8x1	310	40	40	242,5	225
SNF 140x60-20-2 -A	140	60	19,05	2	723 473	262 498	220	270	245	22	8	M8x1	270	40	40	252,5	235
SNF 140x60-20-3 -A	140	60	19,05	3	1 112 205	379 963	220	270	245	22	8	M8x1	330	40	40	252,5	235
SNF 160x40-13-3 -A	160	40	12,7	3	845 301	226 579	220	270	245	22	8	M10x1	200	40	40	252,5	235
SNF 160x40-13-4 -A	160	40	12,7	4	1 140 746	293 205	220	270	245	22	8	M10x1	240	40	40	252,5	235
SNF 160x40-16-3 -A	160	40	15,875	3	1 049 223	308 730	230	280	255	22	8	M10x1	210	40	40	262,5	245
SNF 160x40-16-4 -A	160	40	15,875	4	1 415 942	399 513	230	280	255	22	8	M10x1	250	40	40	262,5	245
SNF 160x40-20-3 -A	160	40	19,05	3	1 265 855	399 430	240	290	265	22	8	M10x1	220	40	40	272,5	255
SNF 160x40-20-4 -A	160	40	19,05	4	1 708 290	516 885	240	290	265	22	8	M10x1	260	40	40	272,5	255
SNF 160x60-13-2 -A	160	60	12,7	2	547 811	156 532	220	270	245	22	8	M10x1	200	40	40	252,5	235
SNF 160x60-13-3 -A	160	60	12,7	3	842 157	226 579	220	270	245	22	8	M10x1	260	40	40	252,5	235
SNF 160x60-16-2 -A	160	60	15,875	2	679 996	213 286	230	280	255	22	8	M10x1	210	40	40	262,5	245
SNF 160x60-16-3 -A	160	60	15,875	3	1 045 367	308 730	230	280	255	22	8	M10x1	270	40	40	262,5	245
SNF 160x60-20-2 -A	160	60	19,05	2	820 431	275 947	240	290	265	22	8	M10x1	220	40	40	272,5	255
SNF 160x60-20-3 -A	160	60	19,05	3	1 261 259	399 430	240	290	265	22	8	M10x1	280	40	40	272,5	255

Termes utilisés dans le tableau

d Diamètre de référence	C_{oa} Capacité de charge statique
p Pas de filetage	C_a Capacité de charge dynamique
nc Nombre de circuits	

Type SNF - Ø 180/200/220

- Ecran simple à flasque - Avec recirculateur axial



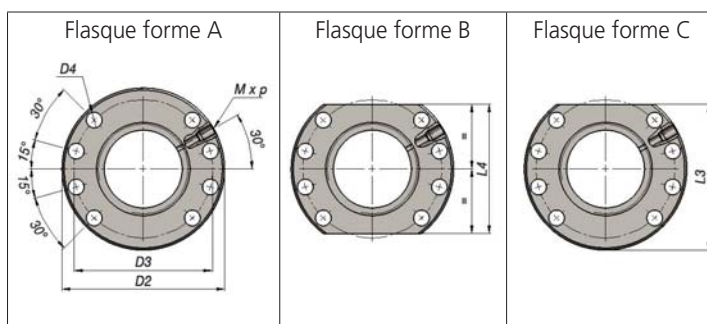
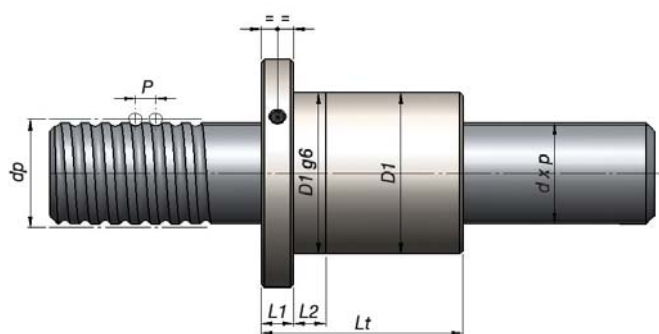
Type	d	p	Ø billes	nc	C _{oa}	C _a	D1g6	D2 ±0,1	D3 ±0,1	D4	Nombre de trous	Mxp	Lt ±0,1	L1	L2	L3 -0,1	L4 -0,1
SNF 180x40-13-3 -A	180	40	12,7	3	954 536	237 560	240	290	265	22	8	M10x1	200	40	40	272,5	255
SNF 180x40-13-4 -A	180	40	12,7	4	1 288 161	307 416	240	290	265	22	8	M10x1	240	40	40	272,5	255
SNF 180x40-16-3 -A	180	40	15,875	3	1 185 736	324 310	250	300	275	22	8	M10x1	210	40	40	282,5	265
SNF 180x40-16-4 -A	180	40	15,875	4	1 600 168	419 675	250	300	275	22	8	M10x1	250	40	40	282,5	265
SNF 180x40-20-3 -A	180	40	19,05	3	1 414 001	417 033	260	310	285	22	8	M10x1	220	40	40	292,5	275
SNF 180x40-20-4 -A	180	40	19,05	4	1 908 215	539 664	260	310	285	22	8	M10x1	260	40	40	292,5	275
SNF 180x40-22-3 -A	180	40	22,225	3	1 657 565	518 227	270	320	295	22	8	M10x1	220	40	40	302,5	285
SNF 180x40-22-4 -A	180	40	22,225	4	2 236 908	670 614	270	320	295	22	8	M10x1	260	40	40	302,5	285
SNF 180x60-13-2 -A	180	60	12,7	2	619 073	164 119	240	290	265	22	8	M10x1	200	40	40	272,5	255
SNF 180x60-13-3 -A	180	60	12,7	3	951 709	237 560	240	290	265	22	8	M10x1	260	40	40	272,5	255
SNF 180x60-16-2 -A	180	60	15,875	2	769 044	224 050	250	300	275	22	8	M10x1	210	40	40	282,5	265
SNF 180x60-16-3 -A	180	60	15,875	3	1 182 261	324 310	250	300	275	22	8	M10x1	270	40	40	282,5	265
SNF 180x60-20-2 -A	180	60	19,05	2	917 120	288 108	260	310	285	22	8	M10x1	220	40	40	292,5	275
SNF 180x60-20-3 -A	180	60	19,05	3	1 409 901	417 033	260	310	285	22	8	M10x1	280	40	40	292,5	275
SNF 180x60-22-2 -A	180	60	22,225	2	1 075 129	358 017	270	320	295	22	8	M10x1	225	40	40	302,5	285
SNF 180x60-22-3 -A	180	60	22,225	3	1 652 810	518 227	270	320	295	22	8	M10x1	285	40	40	302,5	285
SNF 200x40-13-3 -A	200	40	12,7	3	1 063 729	247 675	260	310	285	22	8	M10x1	205	40	40	292,5	275
SNF 200x40-13-4 -A	200	40	12,7	4	1 435 518	320 505	260	310	285	22	8	M10x1	245	40	40	292,5	275
SNF 200x40-16-3 -A	200	40	15,875	3	1 322 202	338 594	270	320	295	22	8	M10x1	215	40	40	302,5	285
SNF 200x40-16-4 -A	200	40	15,875	4	1 784 331	438 160	270	320	295	22	8	M10x1	255	40	40	302,5	285
SNF 200x40-20-3 -A	200	40	19,05	3	1 609 282	441 902	280	330	305	22	8	M10x1	225	40	40	312,5	295
SNF 200x40-20-4 -A	200	40	19,05	4	2 171 750	571 846	280	330	305	22	8	M10x1	265	40	40	312,5	295
SNF 200x40-22-3 -A	200	40	22,225	3	1 857 778	544 298	290	340	315	22	8	M10x1	230	40	40	322,5	305
SNF 200x40-22-4 -A	200	40	22,225	4	2 507 098	704 351	290	340	315	22	8	M10x1	270	40	40	322,5	305
SNF 200x60-13-2 -A	200	60	12,7	2	690 270	171 106	260	310	285	22	8	M10x1	205	40	40	292,5	275
SNF 200x60-13-3 -A	200	60	12,7	3	1 061 161	247 675	260	310	285	22	8	M10x1	265	40	40	292,5	275
SNF 200x60-16-2 -A	200	60	15,875	2	858 017	233 918	270	320	295	22	8	M10x1	215	40	40	302,5	285
SNF 200x60-16-3 -A	200	60	15,875	3	1 319 041	338 594	270	320	295	22	8	M10x1	275	40	40	302,5	285
SNF 200x60-20-2 -A	200	60	19,05	2	1 044 336	305 289	280	330	305	22	8	M10x1	220	40	40	312,5	295
SNF 200x60-20-3 -A	200	60	19,05	3	1 605 472	441 902	280	330	305	22	8	M10x1	280	40	40	312,5	295
SNF 200x60-22-2 -A	200	60	22,225	2	1 205 623	376 028	290	340	315	22	8	M10x1	225	40	40	322,5	305
SNF 200-60-22-3 -A	200	60	22,225	3	1 853 421	544 298	290	340	315	22	8	M10x1	285	40	40	322,5	305
SNF 220x40-13-3 -A	220	40	12,7	3	1 172 891	257 083	280	330	305	22	8	M10x1	210	40	40	312,5	295
SNF 220x40-13-4 -A	220	40	12,7	4	1 582 833	332 680	280	330	305	22	8	M10x1	250	40	40	312,5	295
SNF 220x40-16-3 -A	220	40	15,875	3	1 458 634	351 834	290	340	315	22	8	M10x1	220	40	40	322,5	305
SNF 220x40-16-4 -A	220	40	15,875	4	1 968 448	455 292	290	340	315	22	8	M10x1	260	40	40	322,5	305
SNF 220x40-20-3 -A	220	40	19,05	3	1 757 251	456 465	300	350	325	22	8	M10x1	230	40	40	332,5	315
SNF 220x40-20-4 -A	220	40	19,05	4	2 371 436	590 691	300	350	325	22	8	M10x1	270	40	40	332,5	315
SNF 220x40-22-3 -A	220	40	22,225	3	2 058 013	568 248	310	360	335	22	8	M10x1	235	40	40	342,5	325
SNF 220x40-22-4 -A	220	40	22,225	4	2 777 318	735 344	310	360	335	22	8	M10x1	275	40	40	342,5	325
SNF 220x60-13-2 -A	220	60	12,7	2	761 419	177 606	280	330	305	22	8	M10x1	220	40	40	312,5	295
SNF 220x60-13-3 -A	220	60	12,7	3	1 170 539	257 083	280	330	305	22	8	M10x1	280	40	40	312,5	295
SNF 220x60-16-2 -A	220	60	15,875	2	946 935	243 064	290	340	315	22	8	M10x1	230	40	40	322,5	305
SNF 220x60-16-3 -A	220	60	15,875	3	1 455 736	351 834	290	340	315	22	8	M10x1	290	40	40	322,5	305
SNF 220x60-20-2 -A	220	60	19,05	2	1 140 814	315 349	300	350	325	22	8	M10x1	210	40	40	332,5	315
SNF 220x60-20-3 -A	220	60	19,05	3	1 753 789	456 465	300	350	325	22	8	M10x1	250	40	40	332,5	315
SNF 220x60-22-2 -A	220	60	22,225	2	1 336 093	392 575	310	360	335	22	8	M10x1	235	40	40	342,5	325
SNF 220-60-22-3 -A	220	60	22,225	3	2 053 994	568 248	310	360	335	22	8	M10x1	295	40	40	342,5	325

Termes utilisés dans le tableau

d	Diamètre de référence	C_{oa}	Capacité de charge statique
p	Pas de filetage	C_a	Capacité de charge dynamique
nc	Nombre de circuits		

Type SNF - Ø 240/260

- Ecrou simple à flasque - Avec recirculateur axial



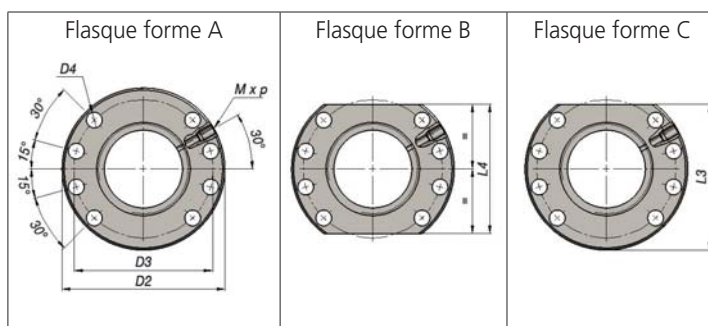
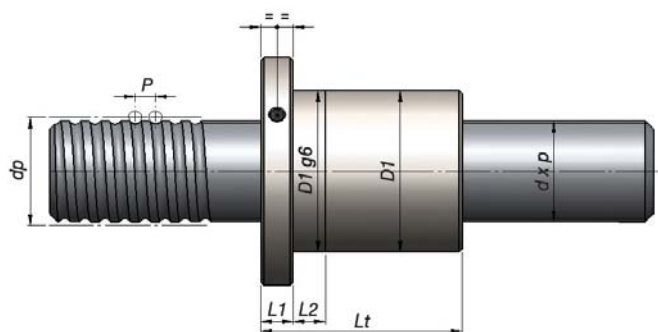
Type	d	p	Ø billes	nc	C _{oa}	C _a	D1g6	D2 ±0,1	D3 ±0,1	D4	Nombre de trous	Mxp	Lt ±0,1	L1	L2	L3 -0,1	L4 -0,1
SNF 240x40-13-3 -A	240	40	12,7	3	1 282 028	265 903	300	350	325	22	8	M10x1	230	40	40	332,5	315
SNF 240x40-13-4 -A	240	40	12,7	4	1 730 115	344 093	300	350	325	22	8	M10x1	270	40	40	332,5	315
SNF 240x40-16-3 -A	240	40	15,875	3	1 595 040	364 208	310	360	335	22	8	M10x1	235	40	40	342,5	325
SNF 240x40-16-4 -A	240	40	15,875	4	2 152 529	471 306	310	360	335	22	8	M10x1	275	40	40	342,5	325
SNF 240x40-20-3 -A	240	40	19,05	3	1 905 084	470 132	320	370	345	22	8	M10x1	230	40	40	352,5	335
SNF 240x40-20-4 -A	240	40	19,05	4	2 570 939	608 377	320	370	345	22	8	M10x1	270	40	40	352,5	335
SNF 240x40-22-3 -A	240	40	22,225	3	2 193 742	579 165	330	380	355	22	8	M10x1	240	40	40	362,5	345
SNF 240x40-22-4 -A	240	40	22,225	4	2 960 486	749 471	330	380	355	22	8	M10x1	280	40	40	362,5	345
SNF 240x60-13-2 -A	240	60	12,7	2	832 530	183 699	300	350	325	22	8	M10x1	225	40	40	332,5	315
SNF 240x60-13-3 -A	240	60	12,7	3	1 279 859	265 903	300	350	325	22	8	M10x1	285	40	40	332,5	315
SNF 240x60-16-2 -A	240	60	15,875	2	1 035 809	251 614	310	360	335	22	8	M10x1	235	40	40	342,5	325
SNF 240x60-16-3 -A	240	60	15,875	3	1 592 363	364 208	310	360	335	22	8	M10x1	295	40	40	342,5	325
SNF 240x60-20-2 -A	240	60	19,05	2	1 237 167	324 791	320	370	345	22	8	M10x1	215	40	40	352,5	335
SNF 240x60-20-3 -A	240	60	19,05	3	1 901 914	470 132	320	370	345	22	8	M10x1	255	40	40	352,5	335
SNF 240x60-22-2 -A	240	60	22,225	2	1 466 542	407 924	330	380	355	22	8	M10x1	240	40	40	362,5	345
SNF 240x60-22-3 -A	240	60	22,225	3	2 254 535	590 466	330	380	355	22	8	M10x1	300	40	40	362,5	345
SNF 260x40-13-3 -A	260	40	12,7	3	1 391 145	274 223	320	370	345	22	8	M10x1	215	40	40	352,5	335
SNF 260x40-13-4 -A	260	40	12,7	4	1 877 371	354 860	320	370	345	22	8	M10x1	255	40	40	352,5	335
SNF 260x40-16-3 -A	260	40	15,875	3	1 731 424	375 854	330	380	355	22	8	M10x1	225	40	40	362,5	345
SNF 260x40-16-4 -A	260	40	15,875	4	2 336 581	486 376	330	380	355	22	8	M10x1	265	40	40	362,5	345
SNF 260x40-20-3 -A	260	40	19,05	3	2 052 814	483 045	340	390	365	22	8	M10x1	235	40	40	372,5	355
SNF 260x40-20-4 -A	260	40	19,05	4	2 770 302	625 087	340	390	365	22	8	M10x1	275	40	40	372,5	355
SNF 260x40-22-3 -A	260	40	22,225	3	2 393 827	600 468	350	400	375	22	8	M10x1	240	40	40	382,5	365
SNF 260x40-22-4 -A	260	40	22,225	4	3 230 504	777 039	350	400	375	22	8	M10x1	280	40	40	382,5	365
SNF 260x60-13-2 -A	260	60	12,7	2	903 611	189 447	320	370	345	22	8	M10x1	230	40	40	352,5	335
SNF 260x60-13-3 -A	260	60	12,7	3	1 389 134	274 223	320	370	345	22	8	M10x1	290	40	40	352,5	335
SNF 260x60-16-2 -A	260	60	15,875	2	1 124 649	259 659	330	380	355	22	8	M10x1	240	40	40	362,5	345
SNF 260x60-16-3 -A	260	60	15,875	3	1 728 938	375 854	330	380	355	22	8	M10x1	300	40	40	362,5	345
SNF 260x60-20-2 -A	260	60	19,05	2	1 333 423	333 712	340	390	365	22	8	M10x1	220	40	40	372,5	355
SNF 260x60-20-3 -A	260	60	19,05	3	2 049 889	483 045	340	390	365	22	8	M10x1	260	40	40	372,5	355
SNF 260x60-22-2 -A	260	60	22,225	2	1 554 948	414 834	350	400	375	22	8	M10x1	245	40	40	382,5	365
SNF 260x60-22-3 -A	260	60	22,225	3	2 390 442	600 468	350	400	375	22	8	M10x1	305	40	40	382,5	365

Termes utilisés dans le tableau

d Diamètre de référence	C_{oa} Capacité de charge statique
p Pas de filetage	C_a Capacité de charge dynamique
nc Nombre de circuits	

Type SNF - Ø 280/300

- Ecrou simple à flasque - Avec recirculateur axial

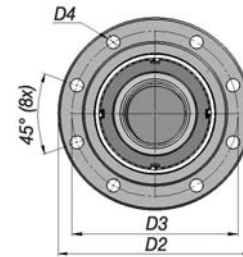
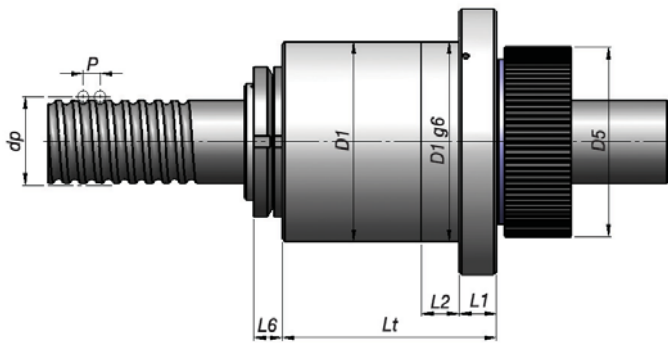


Type	d	p	Ø billes	nc	[N]		[mm]				Nombre de trous	[mm]					
					C _{oa}	C _a	D1g6	D2 ±0,1	D3 ±0,1	D4		Mxp	Lt ±0,1	L1	L2	L3 -0,1	L4 -0,1
SNF 280x40-13-3 -A	280	40	12,7	3	1 500 248	282 112	340	390	365	22	8	M10x1	230	40	40	372,5	355
SNF 280x40-13-4 -A	280	40	12,7	4	2 024 606	365 068	340	390	365	22	8	M10x1	270	40	40	372,5	355
SNF 280x40-16-3 -A	280	40	15,875	3	1 867 791	386 875	350	400	375	22	8	M10x1	240	40	40	382,5	365
SNF 280x40-16-4 -A	280	40	15,875	4	2 520 611	500 637	350	400	375	22	8	M10x1	280	40	40	382,5	365
SNF 280x40-20-3 -A	280	40	19,05	3	2 248 297	502 466	360	410	385	22	8	M10x1	250	40	40	392,5	375
SNF 280x40-20-4 -A	280	40	19,05	4	3 034 110	650 219	360	410	385	22	8	M10x1	290	40	40	392,5	375
SNF 280x40-22-3 -A	280	40	22,225	3	2 593 946	620 488	370	420	395	22	8	M10x1	255	40	40	402,5	385
SNF 280x40-22-4 -A	280	40	22,225	4	3 500 567	802 946	370	420	395	22	8	M10x1	295	40	40	402,5	385
SNF 280x60-13-2 -A	280	60	12,7	2	974 669	194 897	340	390	365	22	8	M10x1	240	40	40	372,5	355
SNF 280x60-13-3 -A	280	60	12,7	3	1 498 372	282 112	340	390	365	22	8	M10x1	300	40	40	372,5	355
SNF 280x60-16-2 -A	280	60	15,875	2	1 213 462	267 273	350	400	375	22	8	M10x1	250	40	40	382,5	365
SNF 280x60-16-3 -A	280	60	15,875	3	1 865 471	386 875	350	400	375	22	8	M10x1	310	40	40	382,5	365
SNF 280x60-20-2 -A	280	60	19,05	2	1 460 681	347 129	360	410	385	22	8	M10x1	230	40	40	392,5	375
SNF 280x60-20-3 -A	280	60	19,05	3	2 245 525	502 466	360	410	385	22	8	M10x1	270	40	40	392,5	375
SNF 280x60-22-2 -A	280	60	22,225	2	1 685 258	428 665	370	420	395	22	8	M10x1	255	40	40	402,5	385
SNF 280x60-22-3 -A	280	60	22,225	3	2 590 769	620 488	370	420	395	22	8	M10x1	315	40	40	402,5	385
SNF 300x40-13-3 -A	300	40	12,7	3	1 609 338	289 624	360	410	385	22	8	M10x1	250	40	40	392,5	375
SNF 300x40-13-4 -A	300	40	12,7	4	2 171 825	374 789	360	410	385	22	8	M10x1	290	40	40	392,5	375
SNF 300x40-16-3 -A	300	40	15,875	3	2 004 144	397 352	370	420	395	22	8	M10x1	255	40	40	402,5	385
SNF 300x40-16-4 -A	300	40	15,875	4	2 704 621	514 195	370	420	395	22	8	M10x1	295	40	40	402,5	385
SNF 300x40-20-3 -A	300	40	19,05	3	2 395 963	513 895	380	430	405	22	8	M10x1	250	40	40	412,5	395
SNF 300x40-20-4 -A	300	40	19,05	4	3 233 387	665 008	380	430	405	22	8	M10x1	290	40	40	412,5	395
SNF 300x40-22-3 -A	300	40	22,225	3	2 794 090	639 407	390	440	415	22	8	M10x1	260	40	40	422,5	405
SNF 300x40-22-4 -A	300	40	22,225	4	3 770 665	827 427	390	440	415	22	8	M10x1	300	40	40	422,5	405
SNF 300x60-13-2 -A	300	60	12,7	2	1 045 708	200 087	360	410	385	22	8	M10x1	245	40	40	392,5	375
SNF 300x60-13-3 -A	300	60	12,7	3	1 607 581	289 624	360	410	385	22	8	M10x1	305	40	40	392,5	375
SNF 300x60-16-2 -A	300	60	15,875	2	1 302 252	274 511	370	420	395	22	8	M10x1	255	40	40	402,5	385
SNF 300x60-16-3 -A	300	60	15,875	3	2 001 970	397 352	370	420	395	22	8	M10x1	325	40	40	402,5	385
SNF 300x60-20-2 -A	300	60	19,05	2	1 556 859	355 025	380	430	405	22	8	M10x1	235	40	40	412,5	395
SNF 300x60-20-3 -A	300	60	19,05	3	2 393 381	513 895	380	430	405	22	8	M10x1	275	40	40	412,5	395
SNF 300x60-22-2 -A	300	60	22,225	2	1 815 569	441 735	390	440	415	22	8	M10x1	260	40	40	422,5	405
SNF 300x60-22-3 -A	300	60	22,225	3	2 791 098	639 407	390	440	415	22	8	M10x1	320	40	40	422,5	405

Termes utilisés dans le tableau

d	Diamètre de référence	C_{oa}	Capacité de charge statique
p	Pas de filetage	C_a	Capacité de charge dynamique
nc	Nombre de circuits		

Type RND - Ø 50/63/80/100 - Ecroû en rotation



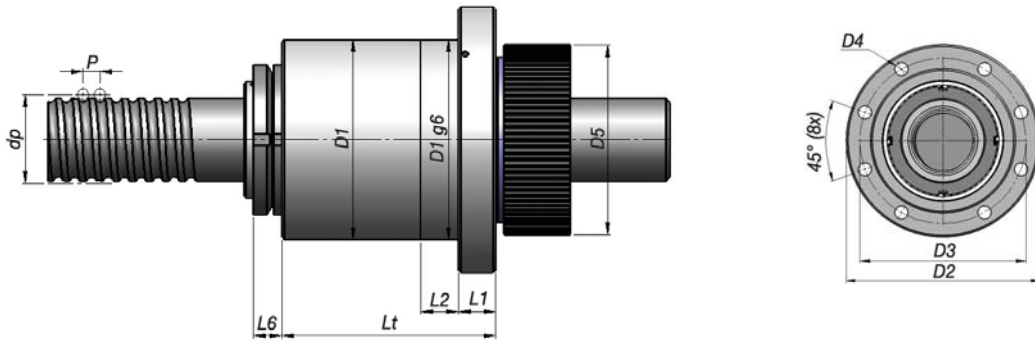
Type	d	p	Ø billes	nc	C _{oa}	C _a	D1g6	D2 ±0,1	D3 ±0,1	D4	D5 min.	D5 max.	Nombre de trous	Mxp	Lt ±0,1	L1	L2 -0,1	L6 -0,1
RND 50x20-10-3	50	20	9,525	3	179 201	90 047	165	204	185	13,5	146	194	8	M8x1	278	25	25	35
RND 50x20-10-4	50	20	9,525	4	238 935	115 323	165	206	186	14,5	148	196	8	M8x1	340	25	25	35
RND 50x20-10-5	50	20	9,525	5	298 669	139 720	165	208	187	15,5	150	198	8	M8x1	382	25	25	35
RND 50x20-10-6	50	20	9,525	6	358 403	163 438	165	210	188	16,5	152	200	8	M8x1	422	25	25	35
RND 63x20-10-3	63	20	9,525	3	238 264	103 744	180	227	204	17,5	165	217	8	M8x1	278	25	25	38
RND 63x20-10-4	63	20	9,525	4	317 685	132 865	180	229	205	18,5	167	219	8	M8x1	340	25	25	38
RND 63x20-10-5	63	20	9,525	5	397 106	160 973	180	231	206	19,5	169	221	8	M8x1	382	25	25	38
RND 63x20-10-6	63	20	9,525	6	476 527	188 300	180	233	207	20,5	171	223	8	M8x1	422	25	25	38
RND 80x20-10-3	80	20	9,525	3	326 628	120 838	205	260	233	21,5	195	250	8	M8x1	278	25	25	44
RND 80x20-10-4	80	20	9,525	4	435 504	154 757	205	262	234	22,5	197	252	8	M8x1	340	25	25	44
RND 80x20-10-5	80	20	9,525	5	544 380	187 496	205	264	235	23,5	199	254	8	M8x1	382	25	25	44
RND 80x20-10-6	80	20	9,525	6	653 256	219 325	205	266	236	24,5	201	256	8	M8x1	422	25	25	44
RND 80x25-10-3	80	25	9,525	3	326 093	120 838	205	268	237	25,5	203	258	8	M8x1	338	30	30	44
RND 80x25-10-4	80	25	9,525	4	434 791	154 757	205	270	238	26,5	205	260	8	M8x1	390	30	30	44
RND 80x25-10-5	80	25	9,525	5	543 489	187 496	205	272	239	27,5	207	262	8	M8x1	440	30	30	44
RND 80x25-10-6	80	25	9,525	6	652 186	219 325	205	274	240	28,5	209	264	8	M8x1	492	30	30	44
RND 80x30-10-2	80	30	9,525	2	216 962	85 264	205	276	241	29,5	211	266	8	M8x1	330	35	35	44
RND 80x30-10-3	80	30	9,525	3	325 443	120 838	205	278	242	30,5	213	268	8	M8x1	396	35	35	44
RND 80x30-10-5	80	30	9,525	5	542 405	187 496	205	280	243	31,5	215	270	8	M8x1	520	35	35	44
RND 80x40-10-3	80	40	9,525	3	323 806	120 838	205	282	244	32,5	217	272	8	M8x1	462	40	40	44
RND 80x40-10-4	80	40	9,525	4	431 742	154 757	205	284	245	33,5	219	274	8	M8x1	546	40	40	44
RND 100x16-10-3	100	16	9,525	3	430 400	136 869	240	321	281	34,5	243	311	8	M8x1	256	25	25	50
RND 100x16-10-4	100	16	9,525	4	573 866	175 289	240	323	282	35,5	245	313	8	M8x1	290	25	25	50
RND 100x16-10-5	100	16	9,525	5	717 333	212 372	240	325	283	36,5	247	315	8	M8x1	322	25	25	50
RND 100x16-10-6	100	16	9,525	6	860 799	248 423	240	327	284	37,5	249	317	8	M8x1	354	25	25	50
RND 100x20-10-3	100	20	9,525	3	430 105	136 869	240	329	285	38,5	251	319	8	M8x1	278	25	25	50
RND 100x20-10-4	100	20	9,525	4	573 474	175 289	240	331	286	39,5	253	321	8	M8x1	340	25	25	50
RND 100x20-10-5	100	20	9,525	5	716 842	212 372	240	333	287	40,5	255	323	8	M8x1	382	25	25	50
RND 100x20-10-6	100	20	9,525	6	860 211	248 423	240	335	288	41,5	257	325	8	M8x1	422	25	25	50
RND 100x20-13-3	100	20	12,7	3	608 684	217 152	255	352	304	42,5	270	342	8	M8x1	310	25	25	53
RND 100x20-13-4	100	20	12,7	4	811 578	278 106	255	354	305	43,5	272	344	8	M8x1	350	25	25	53
RND 100x20-13-5	100	20	12,7	5	1 014 473	336 941	255	356	306	44,5	274	346	8	M8x1	392	25	25	53
RND 100x20-13-6	100	20	12,7	6	1 217 367	394 139	255	358	307	45,5	276	348	8	M8x1	432	25	25	53
RND 100x25-10-3	100	25	9,525	3	429 647	136 869	240	345	293	46,5	267	335	8	M8x1	338	30	30	50
RND 100x25-10-4	100	25	9,525	4	572 862	175 289	240	347	294	47,5	269	337	8	M8x1	390	30	30	50
RND 100x25-10-5	100	25	9,525	5	716 078	212 372	240	349	295	48,5	271	339	8	M8x1	440	30	30	50
RND 100x25-10-6	100	25	9,525	6	859 293	248 423	240	351	296	49,5	273	341	8	M8x1	492	30	30	50
RND 100x25-13-3	100	25	12,7	3	608 047	217 152	255	368	312	50,5	286	358	8	M8x1	348	30	30	53
RND 100x25-13-4	100	25	12,7	4	810 729	278 106	255	370	313	51,5	288	360	8	M8x1	400	30	30	53
RND 100x25-13-5	100	25	12,7	5	1 013 411	336 941	255	372	314	52,5	290	362	8	M8x1	476	30	30	53
RND 100x25-13-6	100	25	12,7	6	1 216 093	394 139	255	374	315	53,5	292	364	8	M8x1	526	30	30	53
RND 100x30-10-2	100	30	9,525	2	286 059	96 576	240	361	301	54,5	283	351	8	M8x1	330	35	35	50
RND 100x30-10-3	100	30	9,525	3	429 088	136 869	240	363	302	55,5	285	353	8	M8x1	396	35	35	50
RND 100x30-10-5	100	30	9,525	5	715 146	212 372	240	365	303	56,5	287	355	8	M8x1	520	35	35	50
RND 100x30-13-2	100	30	12,7	2	404 847	153 223	255	382	319	57,5	300	372	8	M8x1	340	35	35	53
RND 100x30-13-3	100	30	12,7	3	607 271	217 152	255	384	320	58,5	302	374	8	M8x1	406	35	35	53
RND 100x30-13-5	100	30	12,7	5	1 012 118	336 941	255	386	321	59,5	304	376	8	M8x1	530	35	35	53
RND 100x40-10-3	100	40	9,525	3	427 676	136 869	240	373	307	60,5	295	363	8	M8x1	462	40	40	50
RND 100x40-10-4	100	40	9,525	4	570 234	175 289	240	375	308	61,5	297	365	8	M8x1	546	40	40	50
RND 100x40-13-3	100	40	12,7	3	605 310	217 152	255	392	324	62,5	310	382	8	M8x1	512	40	40	53
RND 100x40-13-4	100	40	12,7	4	807 080	278 106	255	394	325	63,5	312	384	8	M8x1	596	40	40	53

Termes utilisés dans le tableau

d	Diamètre de référence	C _{oa}	Capacité de charge statique
p	Pas de filetage	C _a	Capacité de charge dynamique
nc	Nombre de circuits		

Type RND - Ø 120/125

- Ecrou en rotation



Type	d	p	Ø billes	nc	C _{oa} [N]	C _a [N]	D1g6 [mm]	D2 ±0,1 [mm]	D3 ±0,1 [mm]	D4 [mm]	D5 min. [mm]	D5 max. [mm]	Nombre de trous	Mxp [mm]	Lt ±0,1 [mm]	L1 [mm]	L2 -0,1 [mm]	L6 -0,1 [mm]
RND 120x20-10-3	120	20	9,525	3	519 343	147 555	265	406	336	64,5	325	396	8	M8x1	278	25	25	56
RND 120x20-10-4	120	20	9,525	4	692 457	188 974	265	408	337	65,5	327	398	8	M8x1	340	25	25	56
RND 120x20-10-5	120	20	9,525	5	865 572	228 952	265	410	338	66,5	329	400	8	M8x1	382	25	25	56
RND 120x20-10-6	120	20	9,525	6	1 038 686	267 818	265	412	339	67,5	331	402	8	M8x1	422	25	25	56
RND 120x20-13-3	120	20	12,7	3	759 739	240 273	285	434	360	68,5	344	424	8	M8x1	310	25	25	59
RND 120x20-13-4	120	20	12,7	4	1 012 986	307 718	285	436	361	69,5	346	426	8	M8x1	350	25	25	59
RND 120x20-13-5	120	20	12,7	5	1 266 232	372 817	285	438	362	70,5	348	428	8	M8x1	392	25	25	59
RND 120x20-13-6	120	20	12,7	6	1 519 478	436 105	285	440	363	71,5	350	430	8	M8x1	432	25	25	59
RND 120x25-10-3	120	25	9,525	3	518 954	147 555	265	422	344	72,5	341	412	8	M8x1	338	30	30	56
RND 120x25-10-4	120	25	9,525	4	691 938	188 974	265	424	345	73,5	343	414	8	M8x1	390	30	30	56
RND 120x25-10-5	120	25	9,525	5	864 923	228 952	265	426	346	74,5	345	416	8	M8x1	440	30	30	56
RND 120x25-10-6	120	25	9,525	6	1 037 908	267 818	265	428	347	75,5	347	418	8	M8x1	492	30	30	56
RND 120x25-13-3	120	25	12,7	3	759 179	240 273	285	450	368	76,5	360	440	8	M8x1	348	30	30	59
RND 120x25-13-4	120	25	12,7	4	1 012 239	307 718	285	452	369	77,5	362	442	8	M8x1	400	30	30	59
RND 120x25-13-5	120	25	12,7	5	1 265 298	372 817	285	454	370	78,5	364	444	8	M8x1	476	30	30	59
RND 120x25-13-6	120	25	12,7	6	1 518 358	436 105	285	456	371	79,5	366	446	8	M8x1	526	30	30	59
RND 120x30-10-2	120	30	9,525	2	345 653	104 116	265	438	352	80,5	357	428	8	M8x1	330	35	35	56
RND 120x30-10-3	120	30	9,525	3	518 479	147 555	265	440	353	81,5	359	430	8	M8x1	396	35	35	56
RND 120x30-10-5	120	30	9,525	5	864 132	228 952	265	442	354	82,5	361	432	8	M8x1	520	35	35	56
RND 120x30-13-2	120	30	12,7	2	505 664	169 538	285	464	375	83,5	374	454	8	M8x1	340	35	35	59
RND 120x30-13-3	120	30	12,7	3	758 496	240 273	285	466	376	84,5	376	456	8	M8x1	406	35	35	59
RND 120x30-13-5	120	30	12,7	5	1 264 160	372 817	285	468	377	85,5	378	458	8	M8x1	530	35	35	59
RND 120x40-10-3	120	40	9,525	3	517 277	147 555	265	450	358	86,5	369	440	8	M8x1	462	40	40	56
RND 120x40-10-4	120	40	9,525	4	689 703	188 974	265	452	359	87,5	371	442	8	M8x1	546	40	40	56
RND 120x40-13-3	120	40	12,7	3	756 766	240 273	285	474	380	88,5	384	464	8	M8x1	512	40	40	59
RND 120x40-13-4	120	40	12,7	4	1 009 021	307 718	285	476	381	89,5	386	466	8	M8x1	596	40	40	59
RND 125x20-10-3	125	20	9,525	3	548 870	151 341	265	458	362	90,5	377	448	8	M10x1,5	278	25	25	56
RND 125x20-10-4	125	20	9,525	4	731 827	193 822	265	460	363	91,5	379	450	8	M10x1,5	340	25	25	56
RND 125x20-10-5	125	20	9,525	5	914 784	234 826	265	462	364	92,5	381	452	8	M10x1,5	382	25	25	56
RND 125x20-10-6	125	20	9,525	6	1 097 741	274 690	265	464	365	93,5	383	454	8	M10x1,5	422	25	25	56
RND 125x20-13-3	125	20	12,7	3	790 230	244 004	285	486	386	94,5	396	476	8	M10x1,5	310	25	25	59
RND 125x20-13-4	125	20	12,7	4	1 053 639	312 496	285	488	387	95,5	398	478	8	M10x1,5	350	25	25	59
RND 125x20-13-5	125	20	12,7	5	1 317 049	378 606	285	490	388	96,5	400	480	8	M10x1,5	392	25	25	59
RND 125x20-13-6	125	20	12,7	6	1 580 459	442 877	285	492	389	97,5	402	482	8	M10x1,5	432	25	25	59
RND 125x25-10-3	125	25	9,525	3	548 490	151 341	265	474	370	98,5	393	464	8	M10x1,5	338	30	30	56
RND 125x25-10-4	125	25	9,525	4	731 321	193 822	265	476	371	99,5	395	466	8	M10x1,5	390	30	30	56
RND 125x25-10-5	125	25	9,525	5	914 151	234 826	265	478	372	100,5	397	468	8	M10x1,5	440	30	30	56
RND 125x25-10-6	125	25	9,525	6	1 096 981	274 690	265	480	373	101,5	399	470	8	M10x1,5	492	30	30	56
RND 125x25-13-3	125	25	12,7	3	789 691	244 004	285	502	394	102,5	412	492	8	M10x1,5	348	30	30	59
RND 125x25-13-4	125	25	12,7	4	1 052 921	312 496	285	504	395	103,5	414	494	8	M10x1,5	400	30	30	59
RND 125x25-13-5	125	25	12,7	5	1 316 152	378 606	285	506	396	104,5	416	496	8	M10x1,5	476	30	30	59
RND 125x25-13-6	125	25	12,7	6	1 579 382	442 877	285	508	397	105,5	418	498	8	M10x1,5	526	30	30	59
RND 125x30-10-2	125	30	9,525	2	365 351	106 787	265	490	378	106,5	409	480	8	M10x1,5	330	35	35	56
RND 125x30-10-3	125	30	9,525	3	548 027	151 341	40	267	154	107,5	411	257	8	M10x1,5	396	35	35	56
RND 125x30-10-5	125	30	9,525	5	913 379	234 826	265	494	380	108,5	413	484	8	M10x1,5	520	35	35	56
RND 125x30-13-2	125	30	12,7	2	545 505	176 396	285	516	401	109,5	426	506	8	M10x1,5	340	35	35	59
RND 125x30-13-3	125	30	12,7	3	818 258	249 992	285	518	402	110,5	428	508	8	M10x1,5	406	35	35	59
RND 125x30-13-5	125	30	12,7	5	1 363 763	387 897	285	520	403	111,5	430	510	8	M10x1,5	530	35	35	59
RND 125x40-10-3	125	40	9,525	3	546 853	151 341	265	502	384	112,5	421	492	8	M10x1,5	462	40	40	56
RND 125x40-10-4	125	40	9,525	4	729 137	193 822	265	504	385	113,5	423	494	8	M10x1,5	546	40	40	56

Termes utilisés dans le tableau

d	Diamètre de référence	C_{oa}	Capacité de charge statique
p	Pas de filetage	C_a	Capacité de charge dynamique
nc	Nombre de circuits		